

Serie PT60

Sistema practicable de ventanas y puertas de aluminio



Grupo Ayuso
Sistemas de Aluminio



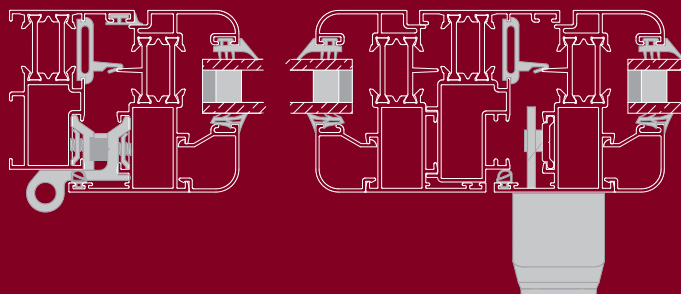
Carpintería practicable de 59mm. Rotura de puente térmico mediante pletinas de poliamida de 24mm, consiguiendo así un valor de transmitancia térmica al marco de hasta $U_{h,m} = 2,8 \text{ W/m}^2\text{K}$ para doble acristalamiento. De esta forma, podemos conseguir valores de hasta $U_h = 1,2 \text{ W/m}^2\text{K}$, según dimensiones y modelo de vidrio instalado.

Cara vista de 85mm en su versión más reducida y 118 en la versión más ancha.

Herraje estandar de canal europeo.

Junquillos para galce de 18,5mm.

Las juntas de estanqueidad son todas de EPDM, asegurando así una alta calidad en sus juntas.



Cerco: 59mm.

Hoja: 67,4mm.

Acristalamiento máx.: 52mm.

CLASIFICACIÓN DEL ENSAYO

AIRE⁽¹⁾

AGUA⁽¹⁾

VIENTO⁽¹⁾

ACÚSTICO⁽²⁾

TÉRMICO*

4

9A

C5

34dB

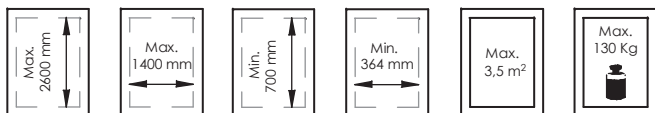
1,2

⁽¹⁾ Ventana de 2 hojas oscilo-batiente de 1200x1200mm.

⁽²⁾ Ventana de 2 hojas oscilo-batiente de 1230x1480 con cristal 4/12/4 y cajón de persiana.

*Valor térmico de hasta 1,2 (W/m²K) según dimensiones y vidrio instalado.

DIMENSIONES RECOMENDADAS



Pesos y dimensiones por hoja para apertura oscilo batiente.

SIMULACIÓN TÉRMICA

	Ventana 1H (500x500)	Ventana 1H (500x1000)	Ventana 1H (1000x1000)	Ventana 2H (1230x1480)	Ventana 2H (1500x1500)	Ventana 1H (900x2100)	Ventana 2H (1500x2100)						
U _g W/m ² K	U _w W/m ² K	U _w W/m ² K	U _w W/m ² K	U _w W/m ² K	U _w W/m ² K	U _w W/m ² K	U _w W/m ² K						
2,8	3,0	2,9	2,9	2,9	2,9	2,9	2,9						
2,7	2,9	2,9	2,8	2,8	2,8	2,8	2,8						
2,2	2,7	2,6	2,5	2,5	2,5	2,4	2,4						
2,1	2,7	2,6	2,4	2,4	2,4	2,4	2,4						
2,0	2,6	2,5	2,3	2,4	2,3	2,3	2,3						
1,9	2,6	2,4	2,3	2,3	2,2	2,2	2,2						
1,8	2,5	2,4	2,2	2,2	2,2	2,1	2,1						
1,7	2,5	2,3	2,1	2,2	2,1	2,1	2,1						
1,6	2,4	2,3	2,1	2,1	2,0	2,0	2,0						
1,5	2,4	2,2	2,0	2,0	2,0	1,9	1,9						
1,4	2,4	2,2	1,9	2,0	1,9	1,8	1,9						
1,3	2,3	2,1	1,9	1,9	1,8	1,8	1,8						
1,2	2,3	2,1	1,8	1,8	1,8	1,7	1,7						
1,1	2,2	2,0	1,7	1,8	1,7	1,6	1,6						
1,0	2,2	2,0	1,7	1,7	1,6	1,5	1,6						
0,9	2,1	1,9	1,6	1,6	1,5	1,5	1,5						
0,8	2,1	1,8	1,5	1,6	1,5	1,4	1,4						
0,7	2,1	1,8	1,4	1,5	1,4	1,3	1,3						
0,6	2,0	1,7	1,4	1,4	1,3	1,2	1,3						
0,5	2,0	1,7	1,3	1,4	1,3	1,2	1,2						
% Alum.	57%	% Alum.	45%	% Alum.	31%	% Alum.	33%	% Alum.	29%	% Alum.	25%	% Alum.	26%
% Vidrio	43%	% Vidrio	55%	% Vidrio	69%	% Vidrio	67%	% Vidrio	71%	% Vidrio	75%	% Vidrio	74%

donde:

U_g = Valor de transmitancia térmica del vidrio.

(Valor suministrado por el proveedor del vidrio).

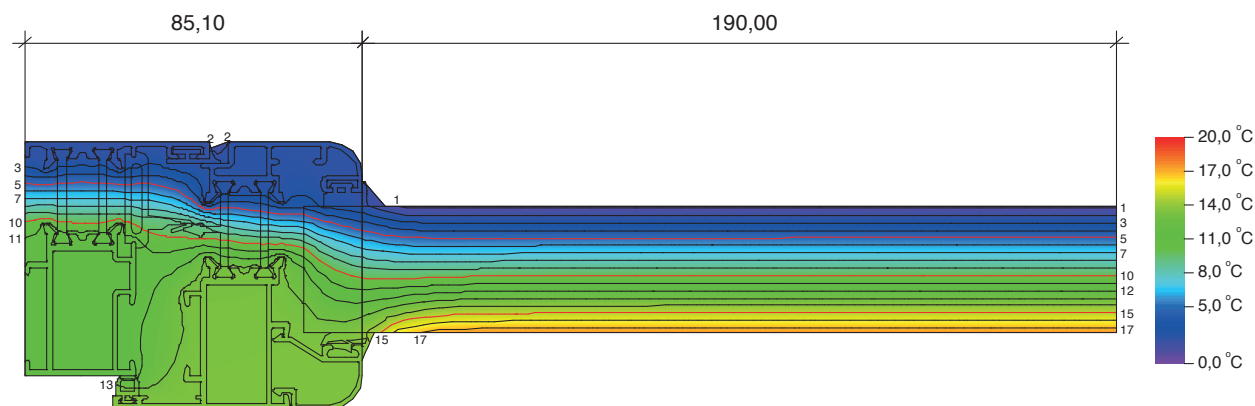
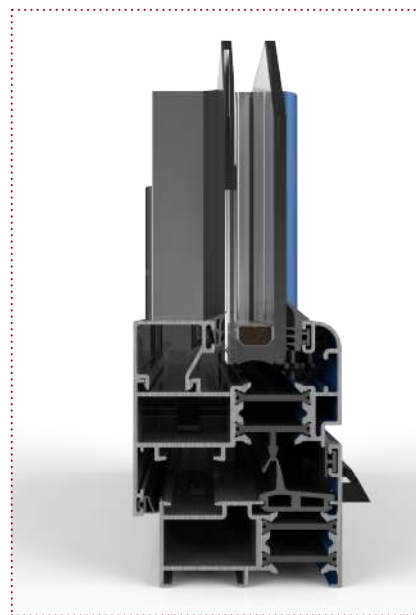
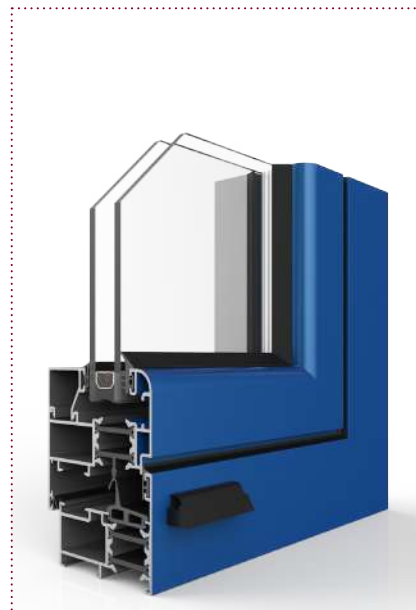
U_w = Valor de transmitancia térmica de la ventana,

expresado en W/m²K. Valores obtenidos en la tabla.

% Vidrio (Ag) = Porcentaje de área de la parte acristalada.

% Alum. (Am) = Porcentaje de área de la parte de aluminio.

Determinación de la transmitancia térmica de la ventana según CTE. Transmitancia térmica de los perfiles según norma UNE 10077-1. Cálculo válido para España.



Transmitancia del marco (la parte no acristalada): **U_{h,m} = 3,1 W/m²K**

Transmitancia térmica de la ventana: **U_h de hasta 1,2 W/m²K** (según dimensiones y modelo de vidrio).