



SERIE EUROPRACTIC 40mm

CARACTERÍSTICAS

Carpintería practicable de 40mm.
Cámara europea.
Juntas de estanqueidad de EPDM.
Transmitancia $U_{h,m} = 5,70W/m^2K$.



SECCIÓN

Cerco: 40mm.
Hoja: 48,5mm.
Acristalamiento máximo: 32mm.

CLASIFICACIÓN DEL ENSAYO

VENTANA (1230x1480)

AIRE	AGUA	VIENTO	ACÚSTICO	TÉRMICO
3	E₇₅₀	C5	33_{dB}	4,1

Ventana de 2 hojas oscilobatiente.
Valores de ensayo con cristal 4/12/4 y cajón de persiana.

BALCONERA (1500x2300)

AIRE	AGUA	VIENTO
3	9A	C2

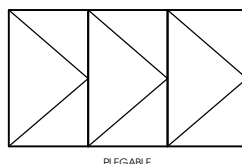
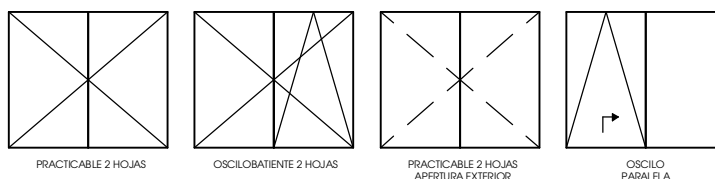
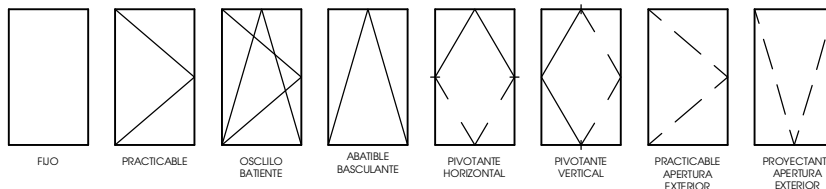
Balconera de 2 hojas oscilobatiente.
Valores de ensayo con cristal 4/12/4 y cajón de persiana.

ACABADOS

Anodizado.
Lacado.
Imitación madera mediante sublicromía.
Lacado efecto madera "EZY" ®



POSIBILIDADES DE APERTURA



Índice

1. CARACTERÍSTICAS TÉCNICAS	
1.1. Descripción.....	4
1.2. Ensayos.....	5
1.3. Resistencia al Viento	6
1.4. Simulaciones de prestaciones térmicas.....	7
1.5. Dimensiones - Accesorio Practicable Ref.0203.....	8
1.6. Dimensiones - Accesorio Practicable Ref.0213.....	9
1.7. Dimensiones - Accesorio Oscilobatiente	10
2. PERFILES Y ACCESORIOS	
2.1. Perfiles.....	11
2.2. Acristalamientos.....	19
2.3. Accesorios.....	20
3. COMPLEMENTOS	
3.1. Esquineros.....	24
3.2. Unión de cercos.....	25
3.3. Condensación.....	29
4. SECCIONES Y DESCUENTOS	
4.1. Ventana practicable 1H. Hoja Curva	30
4.2. Ventana practicable 2H. Hoja Curva	31
4.3. Ventana practicable 2H. Hoja Recta	32
4.4. Balconera practicable 2H. Apertura exterior. Inversora curva	33
4.5. Puerta practicable 1H.....	34
4.6. Puerta practicable 1H. Apertura Exterior.....	35
4.7. Puerta practicable 2H. Apertura Exterior.....	36
4.8. Puerta practicable 1H. Apertura Exterior. Cerco curvo	37

Descripción

Serie practicable de 40mm con cámara europea.

Dispone de perfiles independiente para ventanas y puertas.

Admite herrajes para la mayoría de sistemas de apertura convencionales.

Concebida para viviendas tanto colectivas, como unifamiliares, donde el confort y la elegancia se unen a las altas prestaciones.

• **CERCOS**

Gran variedad de perfiles de cerco, con o sin solape, con cámara de 37x15 o 37x11 para ventanas, y con cámara de 37x32 para puertas. Todos ellos de 40mm excepto los cercos de escaparate que son de 60mm.

También disponibles cercos con mainel monoblock de 120 incorporados.

Unión de los cercos a 45°.

• **HOJAS**

Gran variedad de perfiles de hoja, con la opción de elegir entre lisa o curva para diferentes acabados estéticos.

Con cámara de 37x15 o 37x11 para ventanas, y con cámara de 37x32 para puertas.

Perfiles tanto de apertura interior como de apertura exterior, tanto para ventana como para puerta.

Todas las hojas son de 48,5mm y unión a 45°.

• **COMPLEMENTOS**

Gran variedad de pilastras, zócalos, uniones, esquineros, condensaciones, solapes, etc... para completar cualquier tipo de solución.

• **ACRISTALAMIENTO**

Acristalamiento de hasta 32 mm.

Posibilidad de elegir entre 12 junquillos diferentes, que pueden ser curvos o rectos, con galce de 18,5mm.

• **GOMAS**

Juntas de estanqueidad de EPDM.

• **HERRAJES**

Válido cualquier herraje de canal europeo. Recomendamos el herraje distribuido por el Grupo Ayuso para esta serie, ya que es el herraje utilizado para los ensayos y marcado CE.

Opción para elegir escuadras de tensión o escuadras de tetón.

• **ÚTIL**

Disponible el útil Ref.1012 para realizar todos los mecanizados tanto de cercos como de hojas.

• **ACABADOS**

Anodizado, anodizado color, lacado color, acabado imitación madera mediante sublicromía o "EZY"® madera (polvo sobre polvo, único en el mercado español).

Todos ellos con sus respectivos certificados de calidad (Seaside, Qualicoat, Asesan), para garantizar un acabado superficial excelente.

Ensayos

VENTANA ABATIBLE DE GIRO VERTICAL Y HORIZONTAL INFERIOR, PRACTICABLE AL INTERIOR, DE DOS HOJAS DERECHA, CON CAJÓN DE PERSIANA (1230m X 1480m)

PARÁMETROS DETERMINADOS	NORMA	CLASIFICACIÓN	NORMA
ENSAYO DE PERMEABILIDAD AL AIRE	UNE-EN 1026:2000	CLASE 3	UNE-EN 12207:2000
ENSAYO DE ESTANQUEIDAD AL AGUA	UNE-EN 1027:2000	CLASE E 750	UNE-EN 12208:2000
ENSAYO DE RESISTENCIA AL VIENTO	UNE-EN 12211:2000	CLASE C 5	UNE-EN 12210:2000
PRESTACIONES TÉRMICAS	UNE-EN 12567-1:2002	4,1 (W/M ² k)	
PRESTACIONES ACÚSTICAS	UNE-EN 140-3:1995	33 (-2;-4) dB	
CAPACIDAD DE SOPORTAR CARGAS	UNE-EN 948-2000	APTO (350N)	

Nota: Ensayado con acristalamiento climalit 4/12/4

BALCONERA ABATIBLE DE GIRO VERTICAL Y HORIZONTAL INFERIOR, PRACTICABLE AL INTERIOR, DE DOS HOJAS DERECHA, CON CAJÓN DE PERSIANA (1500m X 2300m)

PARÁMETROS DETERMINADOS	NORMA	CLASIFICACIÓN	NORMA
ENSAYO DE PERMEABILIDAD AL AIRE	UNE-EN 1026:2000	CLASE 3	UNE-EN 12207:2000
ENSAYO DE ESTANQUEIDAD AL AGUA	UNE-EN 1027:2000	CLASE 9 A	UNE-EN 12208:2000
ENSAYO DE RESISTENCIA AL VIENTO	UNE-EN 12211:2000	CLASE C 2	UNE-EN 12210:2000

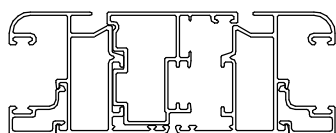
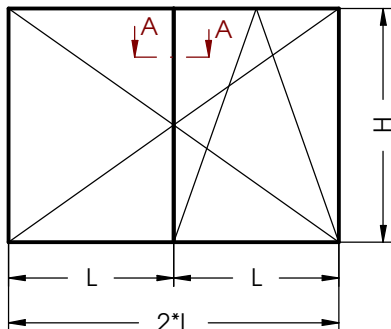
Nota: Ensayado con acristalamiento climalit 4/12/4

VENTANA ABATIBLE DE GIRO VERTICAL PRACTICABLE AL INTERIOR DE 2 HOJAS (1,200m X 1,200m)

PARÁMETROS DETERMINADOS	NORMA	CLASIFICACIÓN	NORMA
ENSAYO DE PERMEABILIDAD AL AIRE	UNE-EN 1026:2000	CLASE 4	UNE-EN 12207:2000
ENSAYO DE ESTANQUEIDAD AL AGUA	UNE-EN 1027:2000	CLASE 9 A	UNE-EN 12208:2000
ENSAYO DE RESISTENCIA AL VIENTO	UNE-EN 12211:2000	CLASE C 4	UNE-EN 12210:2000

Nota: Ensayado con acristalamiento climalit 4/8/4

Resistencia al Viento



$$I_{xx} = 27,64 \text{ Cm}^4$$

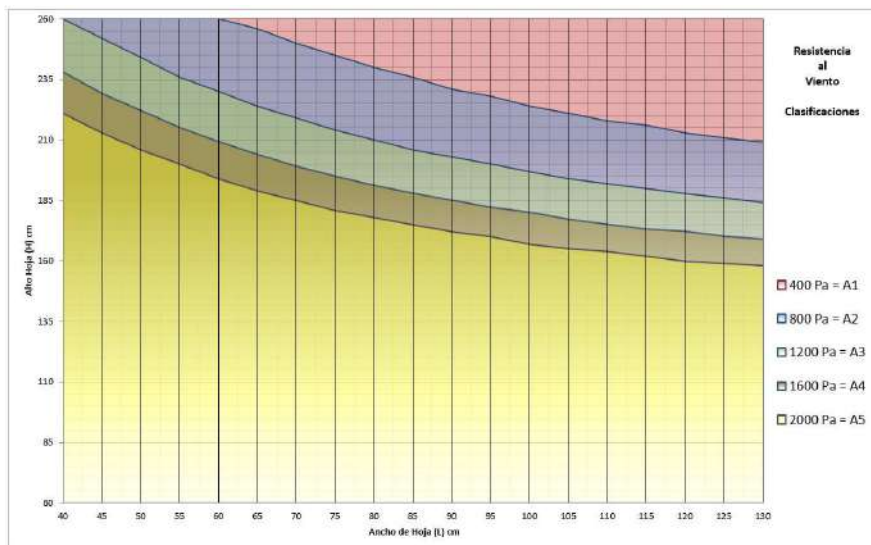
Clasificación de la flecha relativa según UNE-EN 12210

Clase	Flecha Frontal Relativa
A	< 1/150
B	< 1/200
C	< 1/300

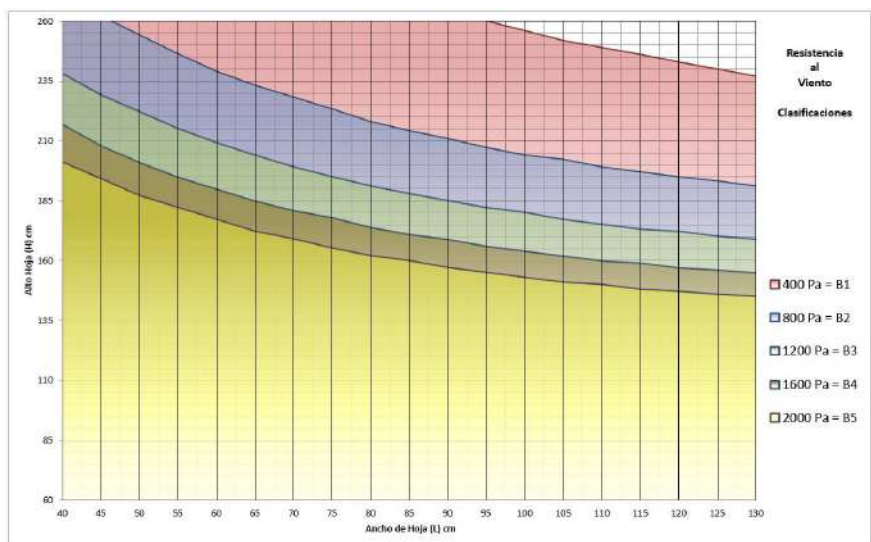
Equivalencias aproximadas de presiones:

400Pa =	90 Km/h	= 41 Kg/m ²
800Pa =	129 Km/h	= 82 Kg/m ²
1200Pa =	157 Km/h	= 122 Kg/m ²
1600Pa =	182 Km/h	= 163 Kg/m ²
2000Pa =	203 Km/h	= 204 Kg/m ²

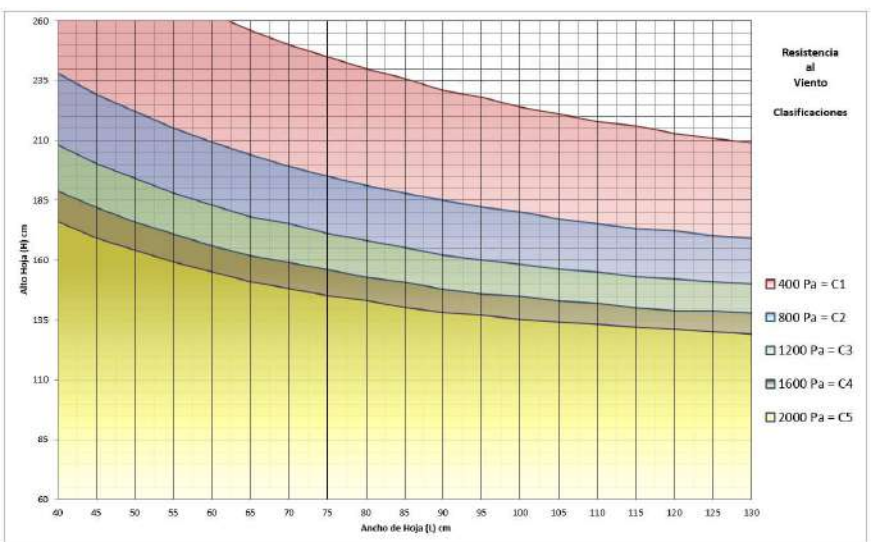
Cálculo válido para ventanas de 2 hojas simétricas.
El valor L (ancho) indicado en la tabla se refiere a la dimensión de una sola hoja.



Flecha máxima H/150 cm (Clase A)



Flecha máxima H/200 cm (Clase B)



Flecha máxima H/300 cm (Clase C)

Transmitancia térmica mediante método numérico

Determinación de la transmitancia térmica mediante método numérico según UNE-EN ISO 10077-1:2010.

	Ventana 1 hoja (500 x 500)	Ventana 1 hoja (500 x 1000)	Ventana 1 hoja (1000 x 1000)	Ventana 2 hojas (1230 x 1480)	Ventana 2 hojas (1500 x 1500)	Ventana 1 hoja (900 x 2100)	Ventana 2 hojas (1500 x 2100)
Ug (W/m ² K)	Uw (W/m ² K)	Uw (W/m ² K)	Uw (W/m ² K)	Uw (W/m ² K)	Uw (W/m ² K)	Uw (W/m ² K)	Uw (W/m ² K)
5,7	5,7	5,7	5,7	5,7	5,7	5,7	5,7
5,6	5,7	5,6	5,6	5,6	5,6	5,6	5,6
5,5	5,6	5,6	5,6	5,6	5,6	5,6	5,6
3,3	5,2	4,9	4,4	4,5	4,4	4,2	4,3
3,1	5,1	4,8	4,3	4,4	4,2	4,1	4,1
2,9	5,0	4,7	4,1	4,2	4,1	3,9	4,0
2,8	5,0	4,6	4,1	4,2	4,0	3,8	3,9
2,7	5,0	4,6	4,0	4,1	3,9	3,8	3,8
2,6	4,9	4,5	3,9	4,0	3,9	3,7	3,8
2,5	4,9	4,4	3,8	4,0	3,8	3,6	3,7
2,4	4,8	4,4	3,8	3,9	3,7	3,5	3,6
2,3	4,8	4,3	3,7	3,8	3,7	3,5	3,5
2,2	4,7	4,3	3,6	3,8	3,6	3,4	3,5
2,1	4,7	4,2	3,6	3,7	3,5	3,3	3,4
2,0	4,7	4,2	3,5	3,6	3,4	3,2	3,3
1,9	4,6	4,1	3,4	3,6	3,4	3,2	3,3
1,8	4,6	4,1	3,4	3,5	3,3	3,1	3,2
1,7	4,5	4,0	3,3	3,4	3,2	3,0	3,1
1,6	4,5	3,9	3,2	3,4	3,2	2,9	3,0
1,5	4,4	3,9	3,2	3,3	3,1	2,9	3,0
1,4	4,4	3,8	3,1	3,2	3,0	2,8	2,9
1,3	4,3	3,8	3,0	3,2	2,9	2,7	2,8
1,2	4,3	3,7	2,9	3,1	2,9	2,6	2,7
	Am= 56 % Ag= 44 %	Am= 45 % Ag= 55 %	Am= 31 % Ag= 69 %	Am= 33 % Ag= 67 %	Am= 29 % Ag= 71 %	Am= 25 % Ag= 75 %	Am= 26 % Ag= 74 %

donde:

Ug = Valor de transmitancia térmica del vidrio (valor suministrado por el proveedor del vidrio)

Uw = Valor de transmitancia térmica de la ventana.

Ag = Porcentaje de área de la parte acristalada.

Am= Porcentaje de área de la parte de aluminio.

Si el número de hojas y el porcentaje de vidrio es igual o muy parecido, el resultado de transmitancia térmica de la ventana (Uw) será el mismo o muy similar, aunque las dimensiones no sean las mismas.

Nota:

Todos los modelos han sido calculados sin cajón de persiana.

Dimensiones - Accesorio Practicable 2 palas

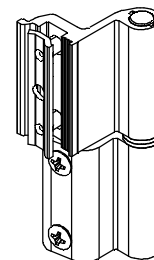
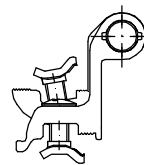
Bisagra Ref.0203 para perfiles con Camara Europea.

Cuerpo de la bisagra de aluminio extruido anodizado ó lacado.

Eje de rotación de acero inox.

Casquillo de rotación de nylon autolubrificante.

Tornillos y placas de fijación de acero inox preensamblados.



LÍMITE DE EMPLEO ACONSEJADO

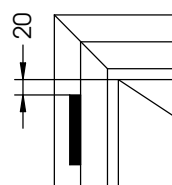
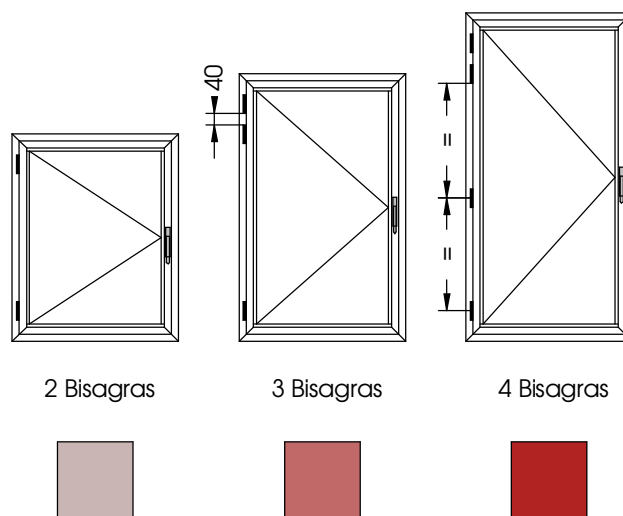
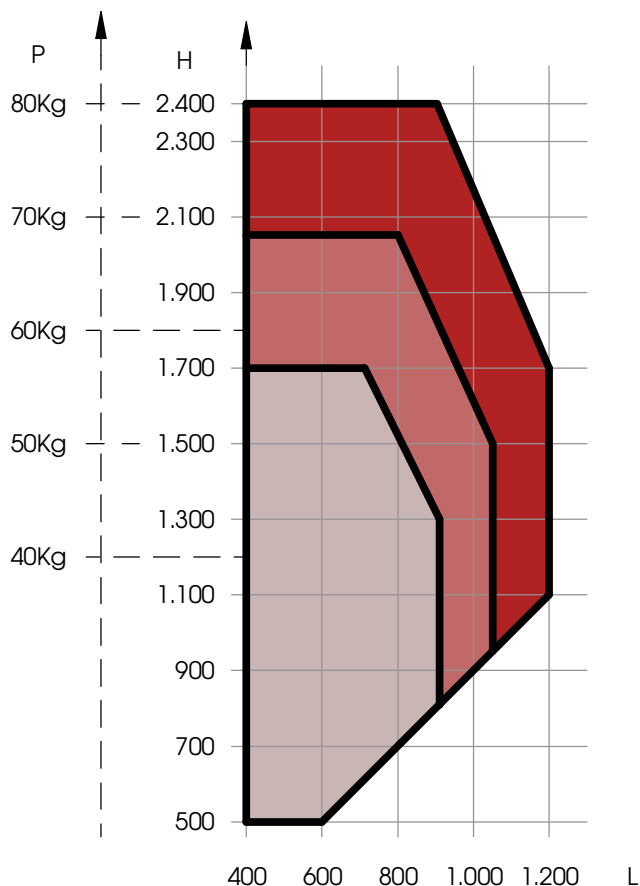
Apertura Practicable (medidas por hoja):

Alto máximo recomendado: 2.400 mm

Ancho máximo Recomendado: 1.200 mm

Las medidas máximas pueden ser limitadas por el peso del vidrio. Revisar gráfico de medidas según peso y dimensiones.

Bisagras aconsejadas según peso y dimensiones



Posicionamiento de la Bisagra

Dimensiones - Accesorio Practicable de 3 palas

Bisagra Ref.0213 para perfiles con Camara Europea.

Cuerpo de la bisagra de aluminio extruido anodizado ó lacado.

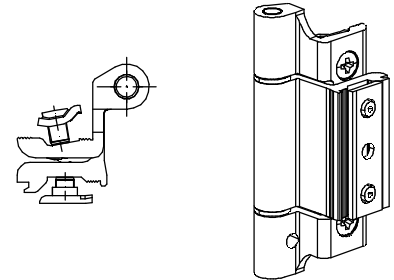
Eje de rotación de acero inox.

Casquillo de rotación de nylon autolubrificante.

Tornillos y placas de fijación de acero inox preensamblados.

Predisposición a la clavija de seguridad para evitar el deslizamiento vertical.

Aspecto externo igual a la bisagra oscilo-batiente.



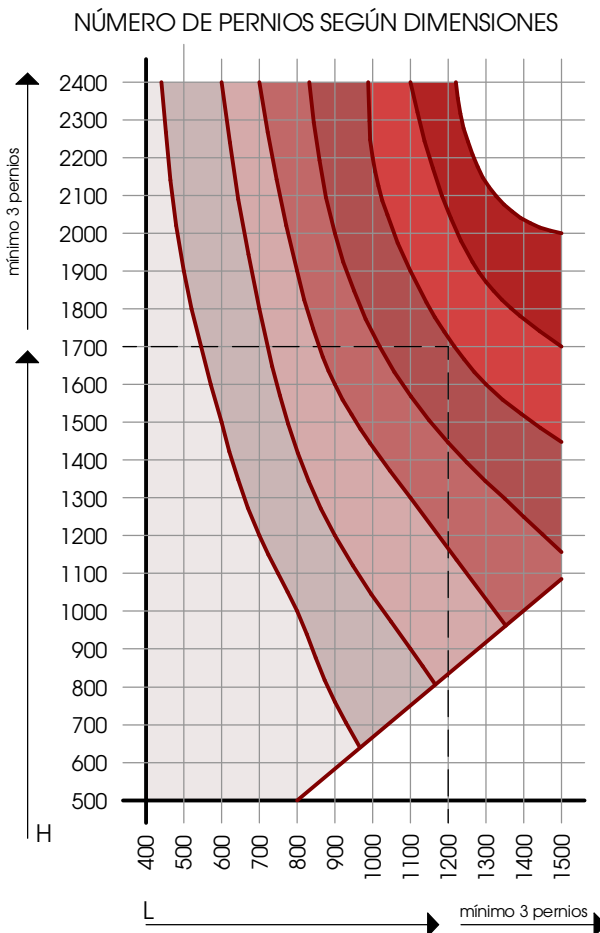
LÍMITE DE EMPLEO ACONSEJADO

Apertura Practicable (medidas por hoja):

Alto máximo recomendado: 2.400 mm

Ancho máximo Recomendado: 1.500 mm

Las medidas máximas pueden ser limitadas por el peso del vidrio. Revisar gráfico de medidas según peso y dimensiones.



NÚMERO DE PERNIOS SEGÚN PESO

Kg/m ²	nº pernios
20	3
30	3
30	2
40	3
40	2
50	3
50	2
60	3
60	2
70	3
70	2
80	3

Nota:

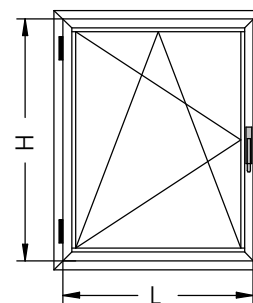
Los pesos soportados en la tabla son Kg por metro cuadrado. El peso de cada línea es el máximo soportado.

Es posible que la tabla mande 2 pernios por peso, pero el gráfico mande 3 pernios por tamaño. En este caso manda el de mayor necesidad.

Ver página anterior para la posición de las bisagras.

Dimensiones - Accesorio Oscilobatiente

COMPÁS	MEDIDA DE HOJA			
	DIMENSIONES MÁXIMAS		DIMENSIONES MÍNIMAS	
	H max.	L max.	H min.	L min.
0204 - Compás Pequeño	1800	700	450	364
0205 - Compás Mediano	2400	750	500	402
0206 - Compás grande	2600	1400	700	526



PESOS MÁXIMOS SOPORTADOS POR EL HERRAJE OSCILOBATIENTE

El peso máximo que soporta el herraje de la hoja oscilo-batiente es de 130Kg.

Tabla con los espesores máximos de cristal que podemos usar en función del tamaño de ventana:

		ESPESOR DEL CRISAL															
ALTO	2600	48	48	40	33	28	25	22	20	18	16	15	14	13	12	12	
	2500	48	48	40	34	29	26	23	20	18	17	16	15	14	13	12	
	2400	48	48	43	36	30	27	24	21	19	18	16	15	15	13	12	
	2300	48	48	45	37	32	28	25	22	20	18	17	16	15	14	13	
	2200	48	48	47	39	34	29	26	23	21	19	18	16	15	14	13	
	2100	48	48	48	40	35	31	27	24	22	20	19	17	16	15	14	
	2000	48	48	48	42	37	32	28	26	23	21	19	18	17	16	14	
	1900	48	48	48	46	39	34	30	27	24	22	20	19	18	17	16	
	1800	48	48	48	48	41	36	32	28	26	24	21	20	19	17	16	
	1700	48	48	48	48	43	38	34	30	28	26	22	21	20	18	17	
	1600	48	48	48	48	46	40	36	32	29	27	24	22	20	18	17	
	1500	48	48	48	48	48	43	38	34	31	28	24	23	20	18	17	
	1400	48	48	48	48	48	46	41	36	33	29	28	23	22	18	15	
	1300	48	48	48	48	48	48	44	40	34	34	28	24	21	18	15	
	1200	48	48	48	48	48	48	48	44	38	34	28	24	21	18	15	
	1100	48	48	48	48	48	48	48	44	38	34	28	24	21	16	12	
	1000	48	48	48	48	48	48	48	44	38	34	28	24	18	14	9	
900	48	48	48	48	48	48	48	44	38	28	25	21	15	11	6		
800	48	48	48	48	48	48	48	41	34	26	20	15	11	5	X		
700	48	48	48	48	48	48	43	41	32	24	18	8	X	X	X		
600	48	48	48	48	48	48	43	41	28	17	X	X	X	X	X		
500	48	48	48	48	48	48	38	34	X	X	X	X	X	X	X		
450	48	48	48	48	48	48	X	X	X	X	X	X	X	X	X		
	364	400	525	600	700	800	900	1000	1100	1200	1300	1400	1500	1600	1700		
	ANCHO																

Notas:

Los datos obtenidos son los espesores máximos de cristal para cada medida de hoja.

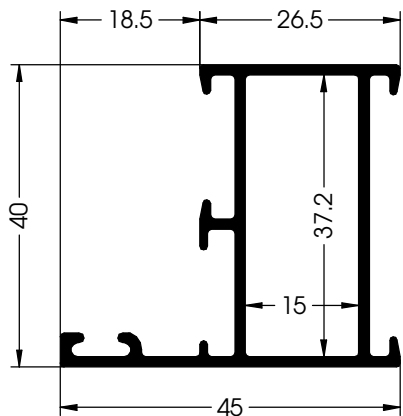
En el espesor de cristal no hay que incluir la cámara del vidrio.

En las casillas de sombreado naranja se indica el espesor máximo de cristal que se puede instalar para no sobrepasar el peso de 130 Kg.

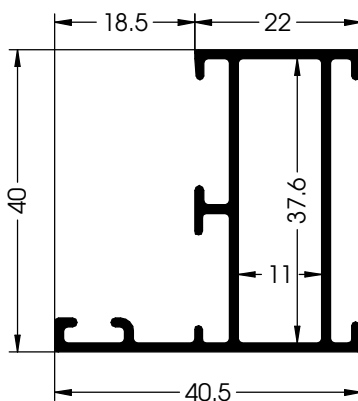
Las casillas marcadas con "X" no se pueden realizar.

En las casillas de sombreado blanco no existe problema, ya que soporta más espesor del que se puede acristalar en esta serie.

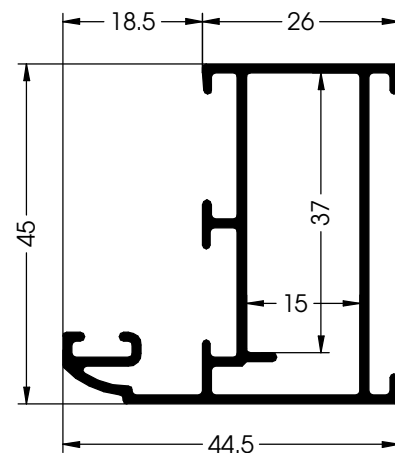
Perfiles



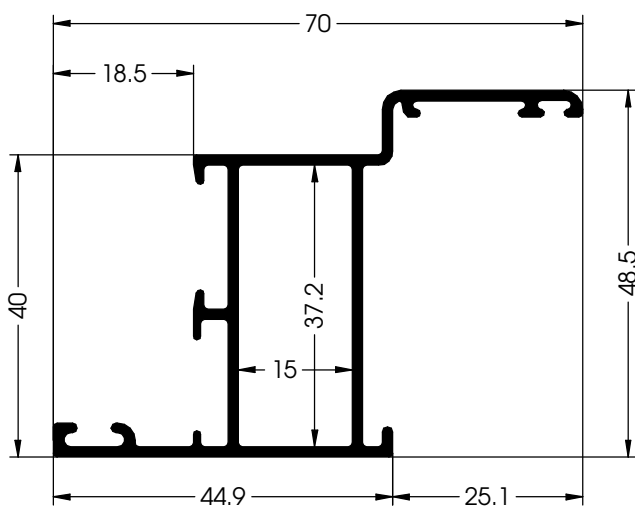
Ref. 1652
CERCO DE VENTANA



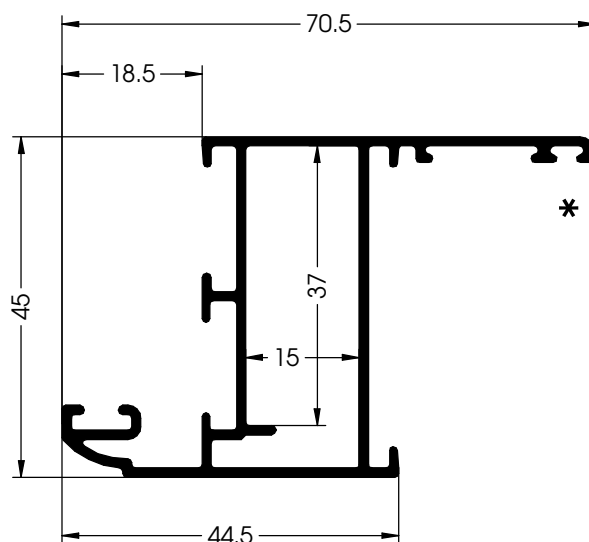
Ref. 1627
CERCO DE VENTANA



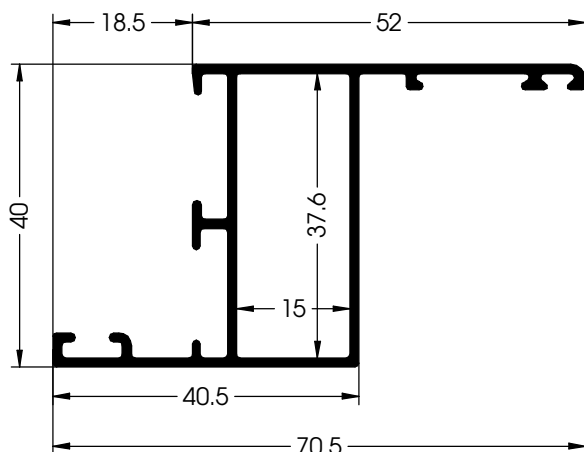
Ref. 1774
CERCO CURVO DE VENTANA



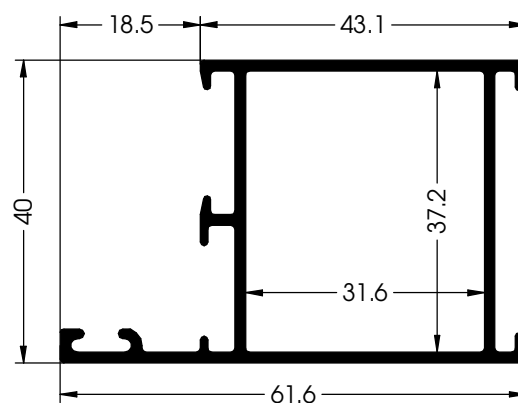
Ref. 1654
CERCO DE VENTANA CON SOLAPE



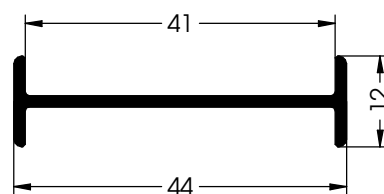
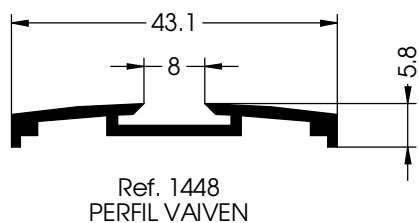
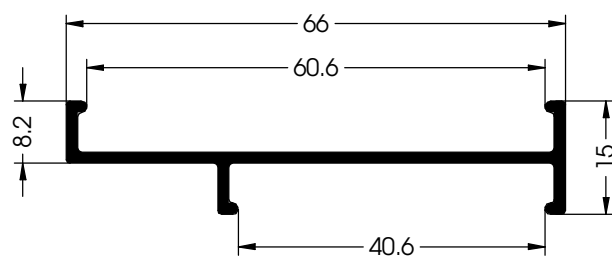
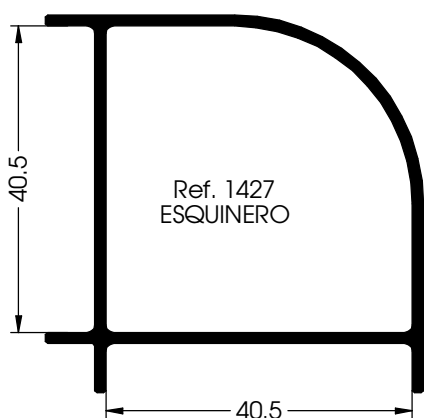
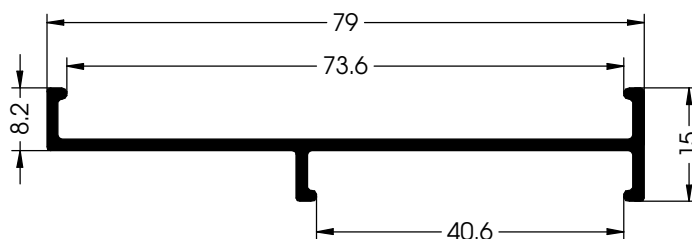
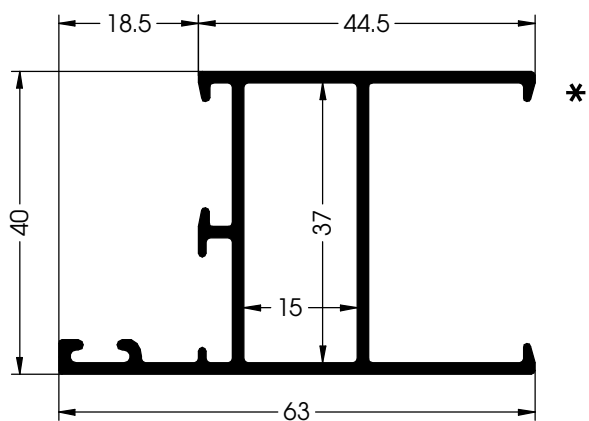
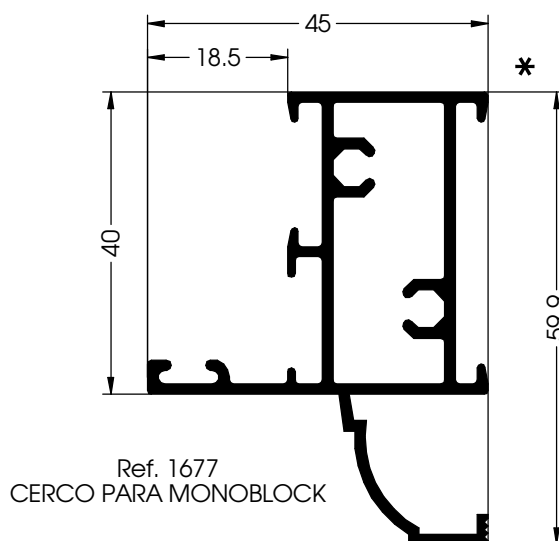
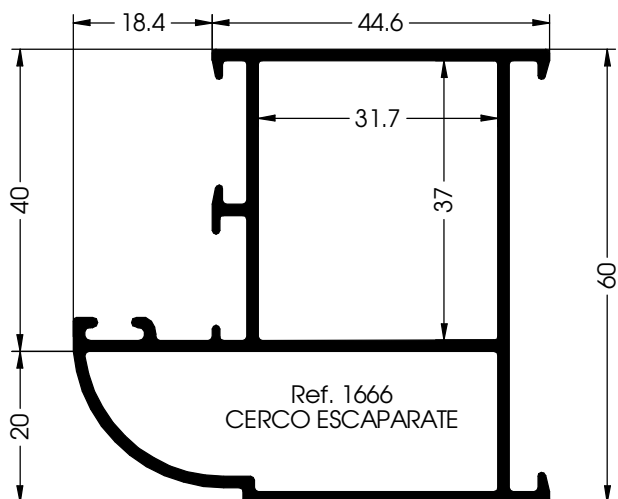
Ref. 1900
CERCO CURVO DE VENTANA CON SOLAPE

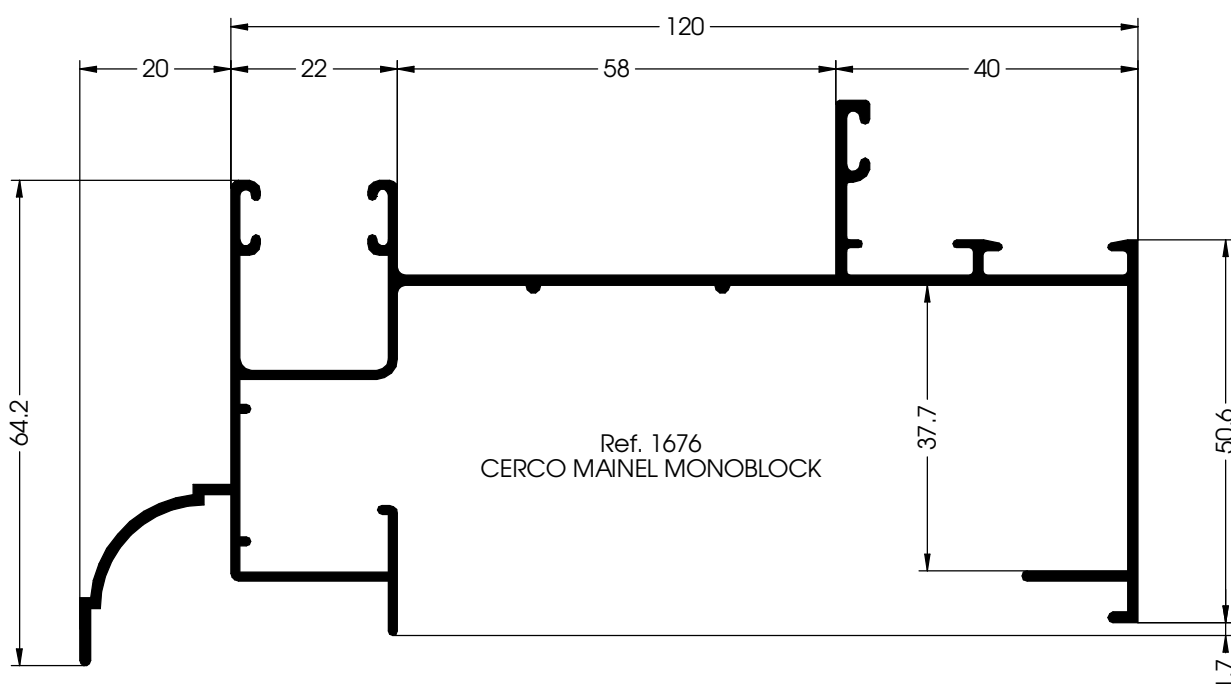
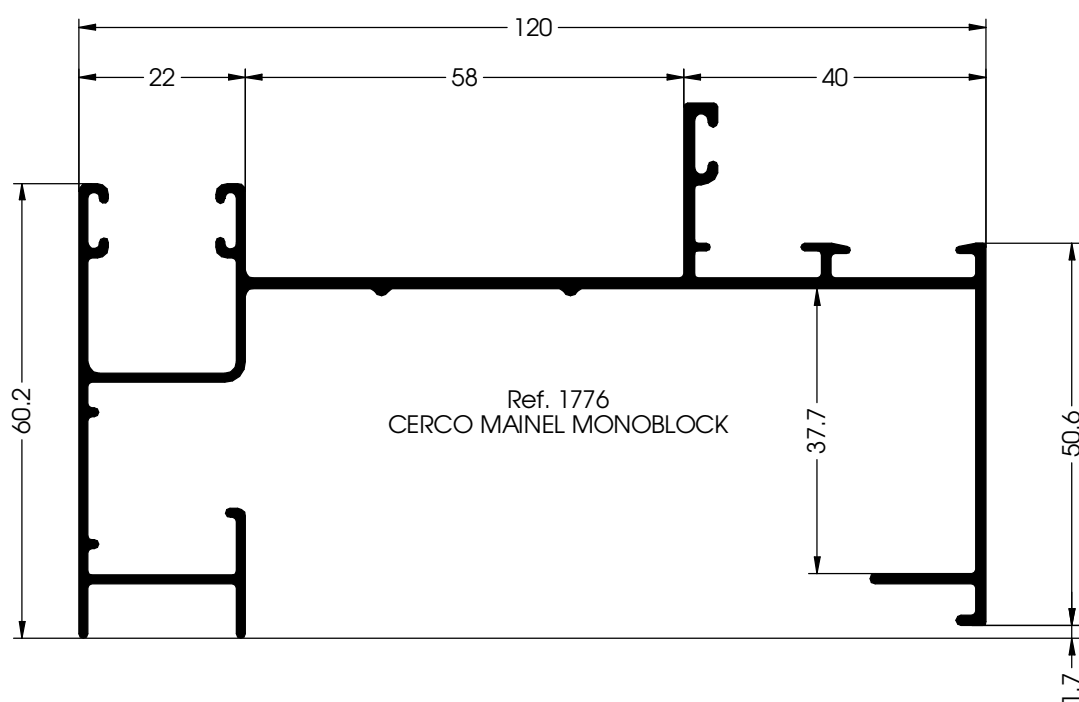
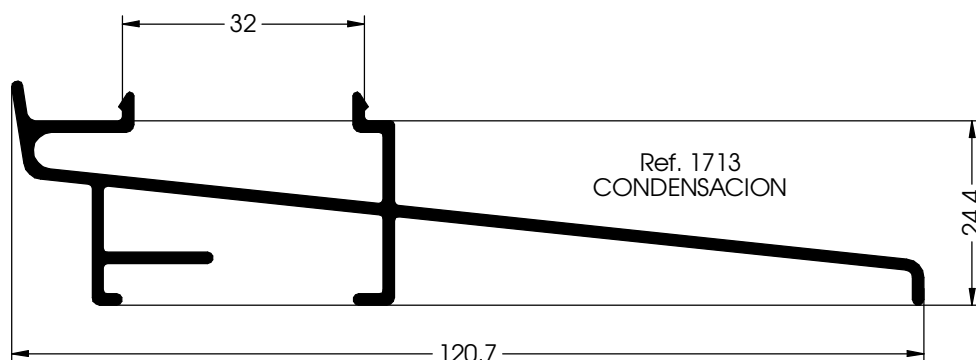


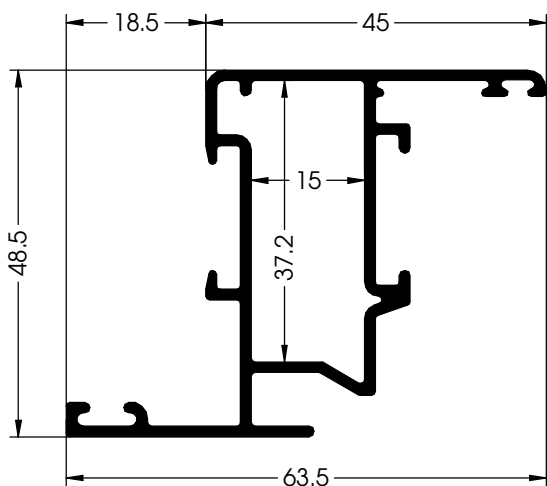
Ref. 1736
CERCO VENTANA CON SOLAPE



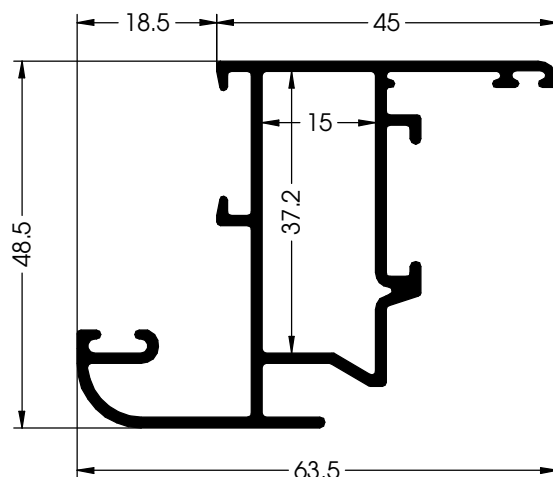
Ref. 1662
CERCO DE PUERTA



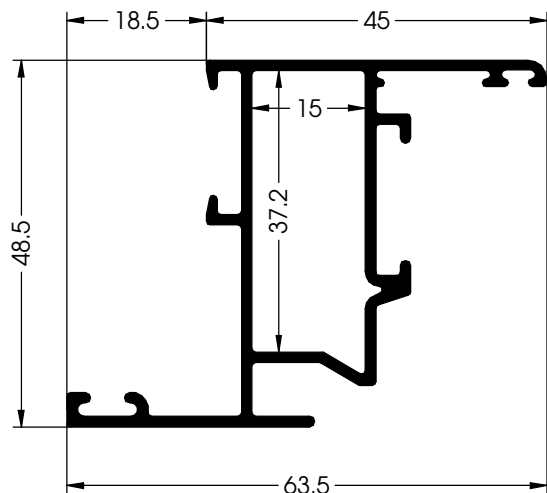




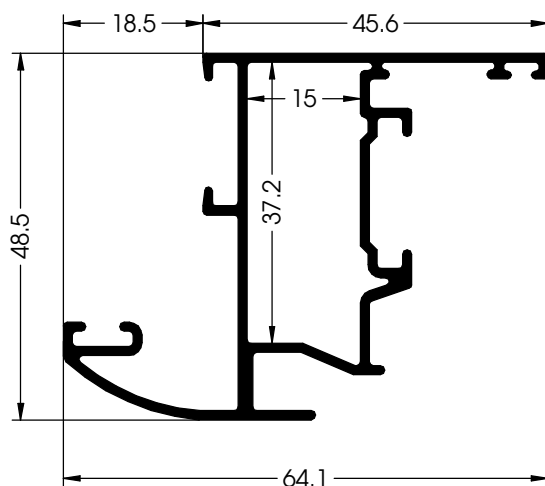
Ref. 1651
 HOJA LISA



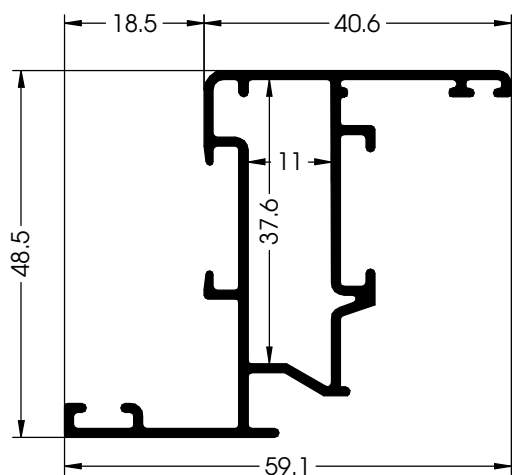
Ref. 1660
 HOJA CURVA



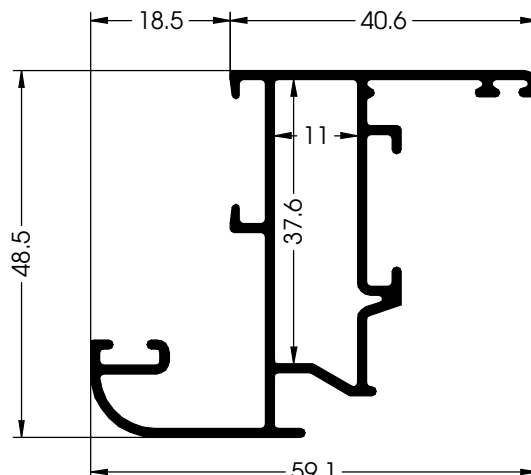
Ref. 1787
 HOJA LISA S/EUROPRATIC



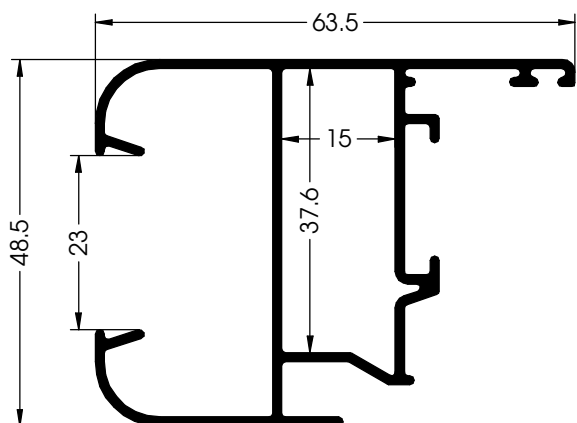
Ref. 1773
 HOJA CURVA



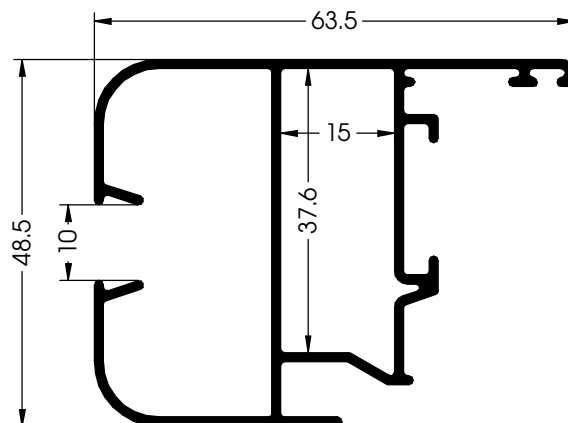
Ref. 1618
 HOJA LISA



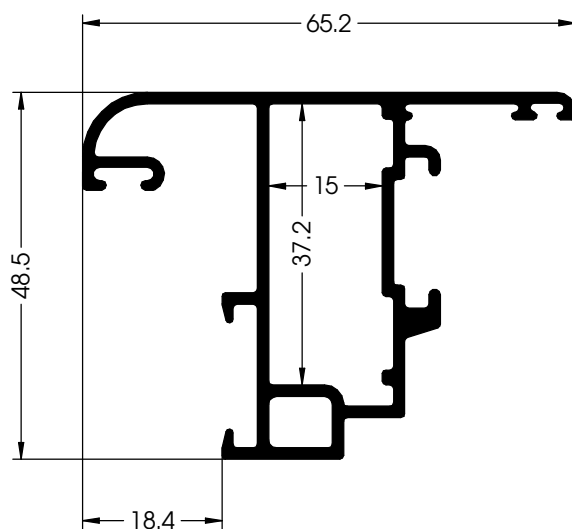
Ref. 1625
 HOJA CURVA



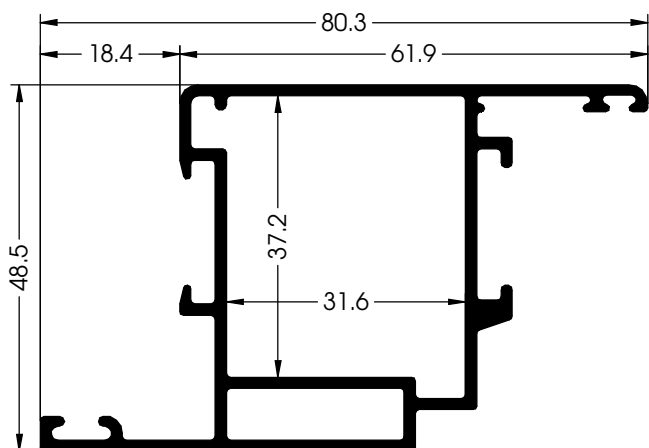
Ref. 1706
HOJA CLIMALIT



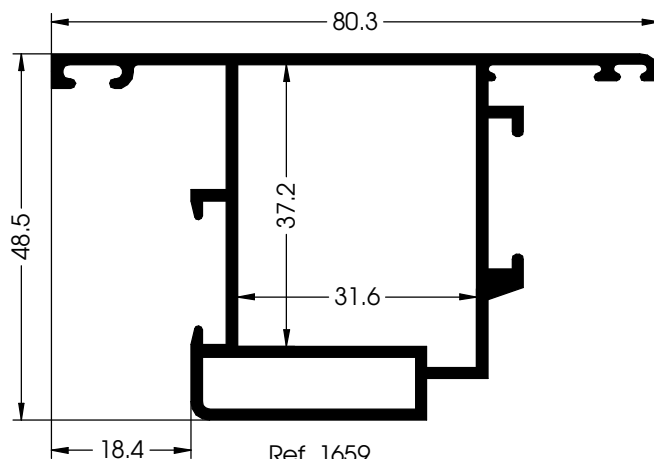
Ref. 1707
HOJA MONOLÍTICO



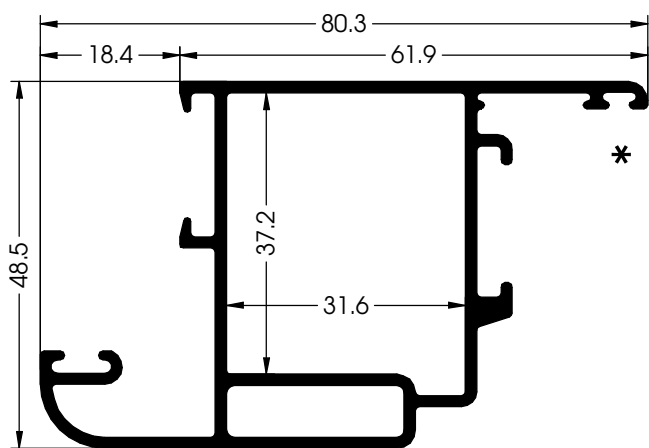
Ref. Error: Sin referencia
HOJA DE VENTANA
APERTURA EXTERIOR



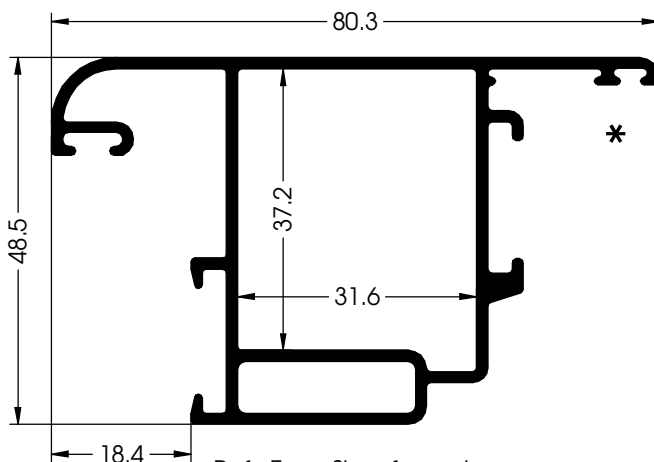
Ref. 1657
HOJA LISA DE PUERTA
APERTURA INTERIOR



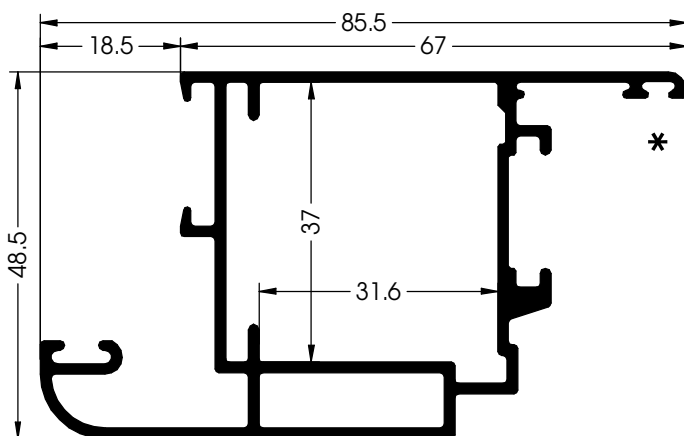
Ref. 1659
HOJA LISA DE PUERTA
APERTURA EXTERIOR



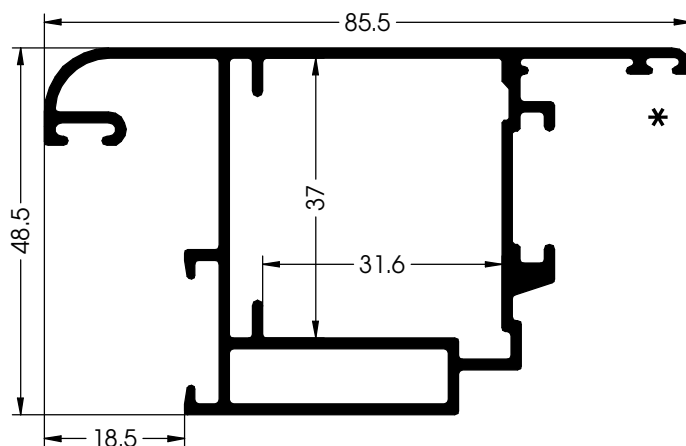
Ref. 1703
HOJA CURVA DE PUERTA
APERTURA INTERIOR



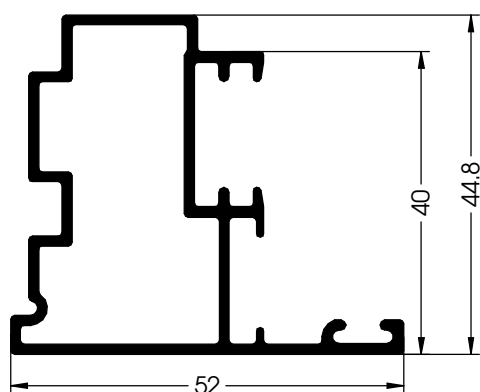
Ref. Error: Sin referencia
HOJA CURVA DE PUERTA
APERTURA EXTERIOR



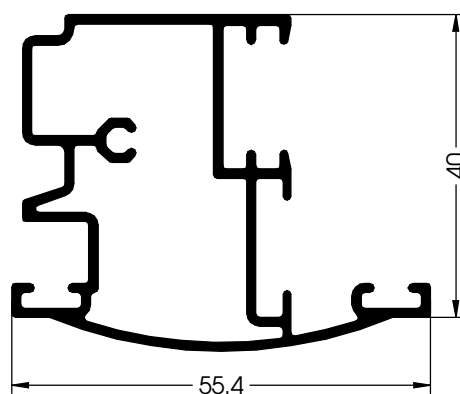
Ref. 1784
HOJA CURVA DE PUERTA
APERTURA INTERIOR



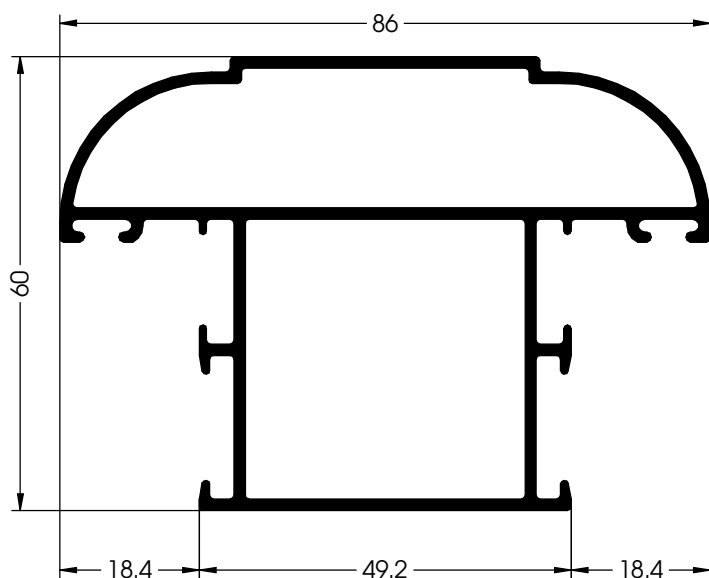
Ref. 1785
HOJA CURVA DE PUERTA
APERTURA EXTERIOR



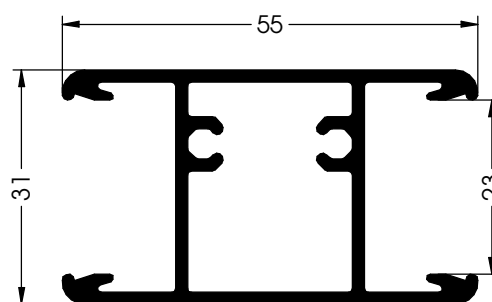
Ref. 1724
 INVERSORA



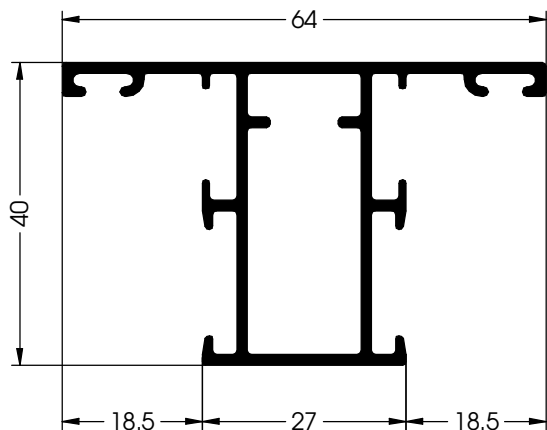
Ref. Error: Sin referencia
 INVERSORA CURVA



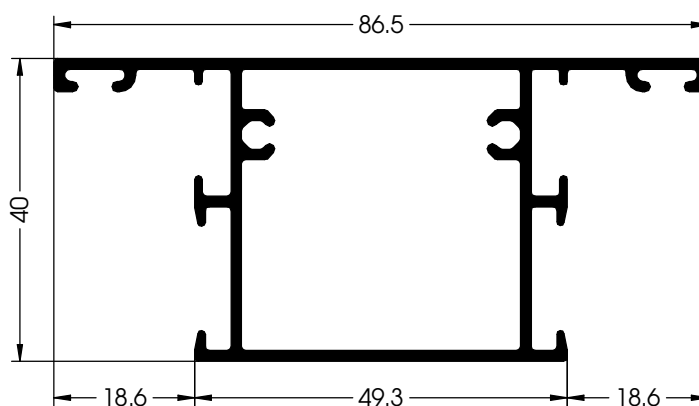
Ref. Error: Sin referencia
 PILASTRA ESCAPARATE



Ref. 1712
 PARTELUNAS CLIMALIT



Ref. 1650
 PILASTRA DE VENTANA



Ref. 1763
 PILASTRA DOBLE PERNIO

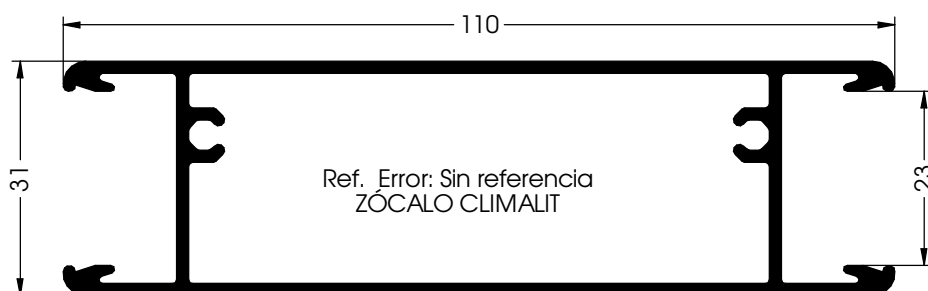
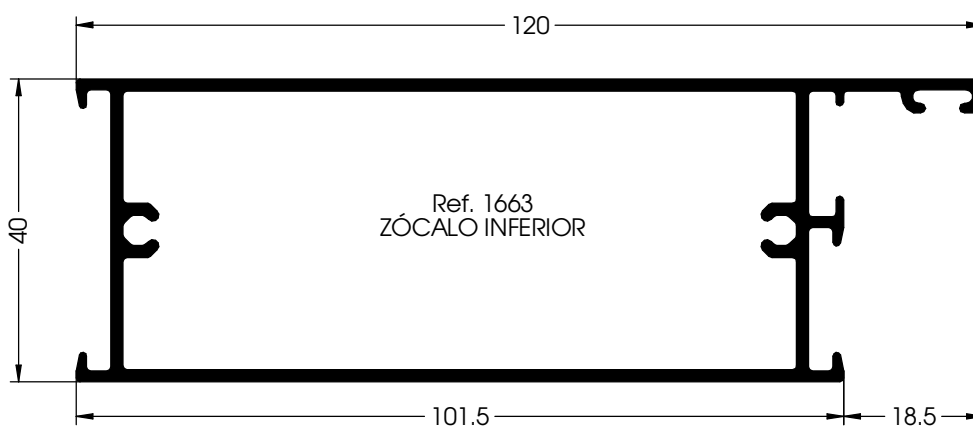
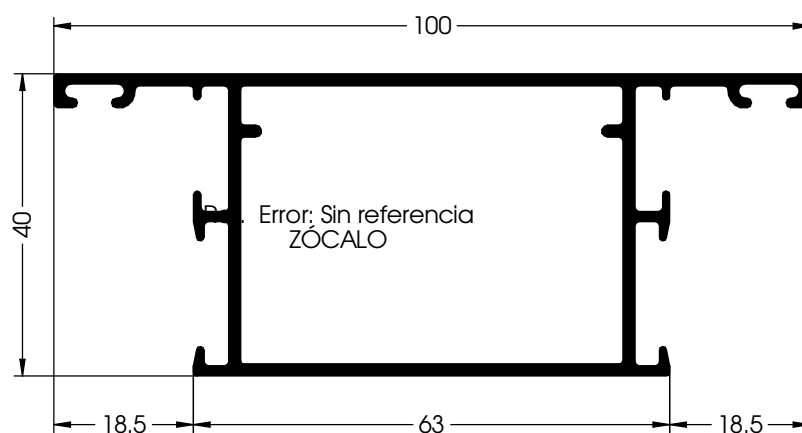
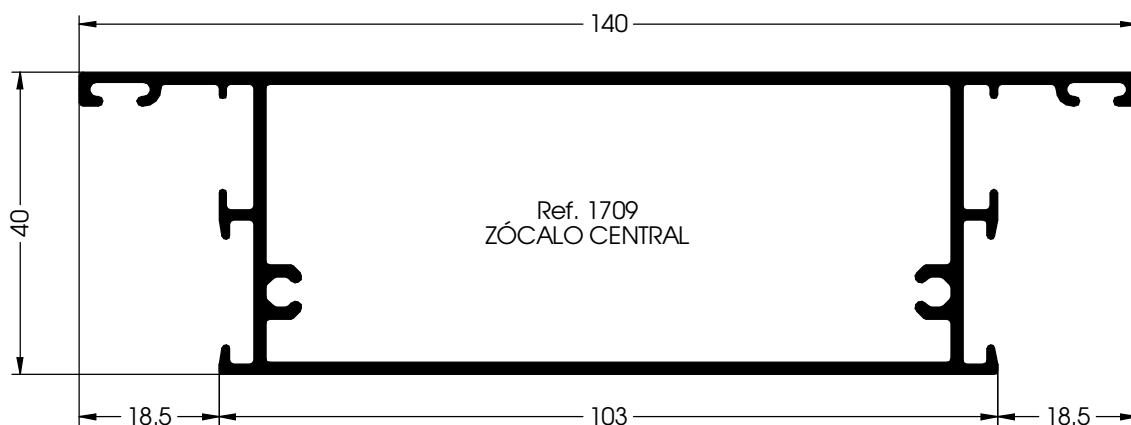
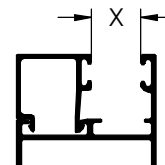


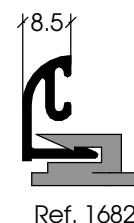
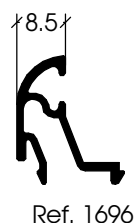
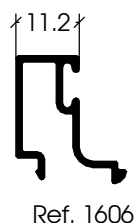
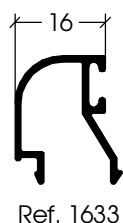
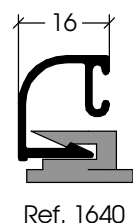
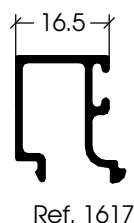
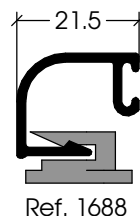
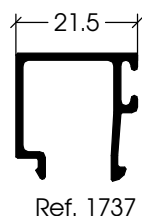
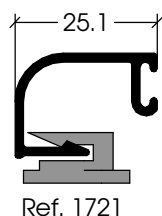
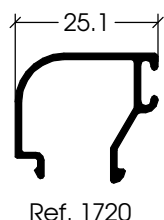
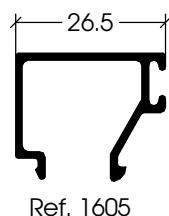
Tabla de Acristalamientos



	JUNQUILLOS											
	1605	1720	1721*	1737	1688*	1731	1617	1633	1640*	1606	1696	1682*
1618	9	10,4	10,4	14	14	14,6	19	19,5	19,5	24,5	27	27
1625	9,4	10,8	10,8	14,4	14,4	15	19,4	19,9	19,9	24,9	27,4	27,4
1627	9	10,4	10,4	14	14	14,6	19	19,5	19,5	24,5	27	27
1650	9	10,4	10,4	14	14	14,6	19	19,5	19,5	24,5	27	27
1651	9	10,4	10,4	14	14	14,6	19	19,5	19,5	24,5	27	27
1652	9	10,4	10,4	14	14	14,6	19	19,5	19,5	24,5	27	27
1654	9	10,4	10,4	14	14	14,6	19	19,5	19,5	24,5	27	27
1655	9	10,4	10,4	14	14	14,6	19	19,5	19,5	24,5	27	27
1656	9	10,4	10,4	14	14	14,6	19	19,5	19,5	24,5	27	27
1657	8,9	10,3	10,3	13,9	13,9	14,5	18,9	19,4	19,4	24,4	26,9	26,9
1659	8,9	10,3	10,3	13,9	13,9	14,5	18,9	19,4	19,4	24,4	26,9	26,9
1660	9,2	10,6	10,6	14,2	14,2	14,8	19,2	19,7	19,7	24,7	27,2	27,2
1662	9	10,4	10,4	14	14	14,6	19	19,5	19,5	24,5	27	27
1663	9	10,4	10,4	14	14	14,6	19	19,5	19,5	24,5	27	27
1666	9	10,4	10,4	14	14	14,6	19	19,5	19,5	24,5	27	27
1677	9	10,4	10,4	14	14	14,6	19	19,5	19,5	24,5	27	27
1690	9	10,4	10,4	14	14	14,6	19	19,5	19,5	24,5	27	27
1702	9,1	10,5	10,5	14,1	14,1	14,7	19,1	19,6	19,6	24,6	27,1	27,1
1703	9,1	10,5	10,5	14,1	14,1	14,7	19,1	19,6	19,6	24,6	27,1	27,1
1709	9	10,4	10,4	14	14	14,6	19	19,5	19,5	24,5	27	27
1711	9,1	10,5	10,5	14,1	14,1	14,7	19,1	19,6	19,6	24,6	27,1	27,1
1736	9	10,4	10,4	14	14	14,6	19	19,5	19,5	24,5	27	27
1763	9,1	10,5	10,5	14,1	14,1	14,7	19,1	19,6	19,6	24,6	27,1	27,1
1773	9,1	10,5	10,5	14,1	14,1	14,7	19,1	19,6	19,6	24,6	27,1	27,1
1774	9	10,4	10,4	14	14	14,6	19	19,5	19,5	24,5	27	27
1784	9,1	10,5	10,5	14,1	14,1	14,7	19,1	19,6	19,6	24,6	27,1	27,1
1785	9,1	10,5	10,5	14,1	14,1	14,7	19,1	19,6	19,6	24,6	27,1	27,1
1787	17,5	18,9	18,9	22,5	22,5	23,1	27,5	28	28	33	35,5	35,5
1900	9	10,4	10,4	14	14	14,6	19	19,5	19,5	24,5	27	27

EL RESULTADO ES EL HUECO ENTRE PERFIL Y JUNQUILLO. (MEDIDAS OBTENIDAS EN MILÍMETROS)

* JUNQUILLO CON GRAPA REF.0708



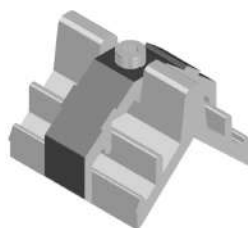
Accesorios



Ref. 0132
Escuadra tensor cámara 37x15



Ref. 0144
Escuadra tensor cámara 37x31,6



Ref. 0147
Escuadra tensor cámara 37x11



Ref. 0149
Escuadra tetón cámara 37x15



Ref. 0153
Escuadra tetón cámara 37x31



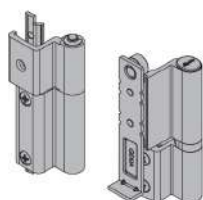
Ref. 0194-A
Kit oscilo 1H - Compás corto



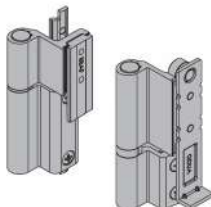
Ref. 0194-B
Kit oscilo 1H - Compás mediano



Ref. 0194-E
Kit oscilo 2H - Compás corto



Ref. 0194-I
Bisagras hoja activa



Ref. 0194-J
Bisagras hoja - Pasiva



Ref. 0194-K1
Kit base 1 Hoja



Ref. 0194-K2
Kit base 2 Hojas



Ref. 0194-R1
Compás corto



Ref. 0194-R2
Compás mediano



Ref. 0194-R3
Compás grande



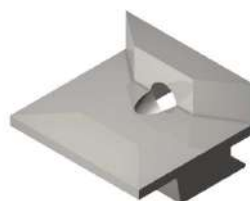
Ref. 0195
Microventilación oscilo



Ref. 0197
Pernio emplame con cremona oscilo



Ref. 0198
Bulón punto de cierre oscilo



Ref. 0199
Cerradero para bulón 0198



Ref. 0200
Enganche de cremona

Accesorios



Ref. 0241
 Cremona apertura exterior



Ref. 0242
 Cerradero



Ref. 0243
 Cerradero suelo



Ref. 0244
 Soporte varilla



Ref. 0245
 Embellecedor + Varilla 1.800mm



Ref. 0246
 Embellecedor + Varilla 1.000mm



Ref. 0248
 Embellecedor + Varilla 1400mm



Ref. 0258
 Terminal recto



Ref. 0259
 Terminal curvo - Apertura exterior



Ref. 0269
 Pernio desmontado
 Euro 90mm (dcha-izda)



Ref. 0270
 Kit practicable 1 hoja
 (S/Euro)



Ref. 0271
 Kit practicable 1 hojas - 15 ventanas
 (S/Euro)



Ref. 0272
 Kit practicable 2 hojas
 (S/Euro)



Ref. 0273
 Kit practicable 2 hojas - 15 ventanas
 (S/Euro)



Ref. 0281
 Embellecedor junquillo



Ref. 0283
 Cerrojo hoja pasiva - Palanca



Ref. 0289
 Pernio montado derecha
 Euro 90mm



Ref. 0290
 Pernio montado izquierda
 Euro 90mm



Ref. 0293
 Conjunto tapones de inversora
 Inversor a redonda



Ref. 0411
 Felpudo 14x12 (100 m)

Accesorios



Ref. 0412
Goma cuña grande (100m)



Ref. 0450
Goma para acristalar exterior (100m)



Ref. 0452
Goma estanqueidad cerco (100m)



Ref. 0453
Goma estanqueidad hoja (100m)



Ref. 0454
Goma estanqueidad hoja (100m)



Ref. 0464
Goma cerco exterior (100m)



Ref. 0466
Goma cuña pequeña (100m)



Ref. 0507
Conjunto manillas recuperables



Ref. 0509
Cerradura pic-pa 25mm



Ref. 0600
Cremona 2 patas



Ref. 0604
Bisagra de puertas



Ref. 0607
Taco ventana



Ref. 0608
Taco puerta



Ref. 0613
Tapa salida de aguas



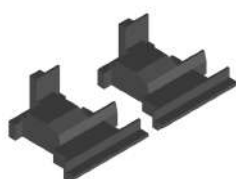
Ref. 0617
Tubo pegamento



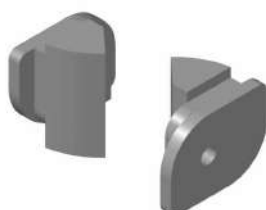
Ref. 0624
Ruleta de meter goma



Ref. 0641
Cremona oscilo



Ref. 0648
Conjunto tapones inversora



Ref. 0650
Cierre hoja pasiva



Ref. 0662
Cerrojo hoja pasiva

Accesorios



Ref. 0664
Escuadra goma central



Ref. 0665
Escuadra alineación inglete



Ref. 0678
Calzo cristal



Ref. 0679
Conjunto cerradura



Ref. 0683
Kit pareja cierre de puntos para cerradura



Ref. 0698
Escuadra solape



Ref. 0706
Enganche cremona PVC completo



Ref. 0708
Grapa junquillo redondo (100 unds)



Ref. 0787
Compás proyectante de carraca



Ref. 0795
Cierre golpete



Ref. 0796
Compás basculante 220mm



Ref. 0797
Compás basculante 150mm

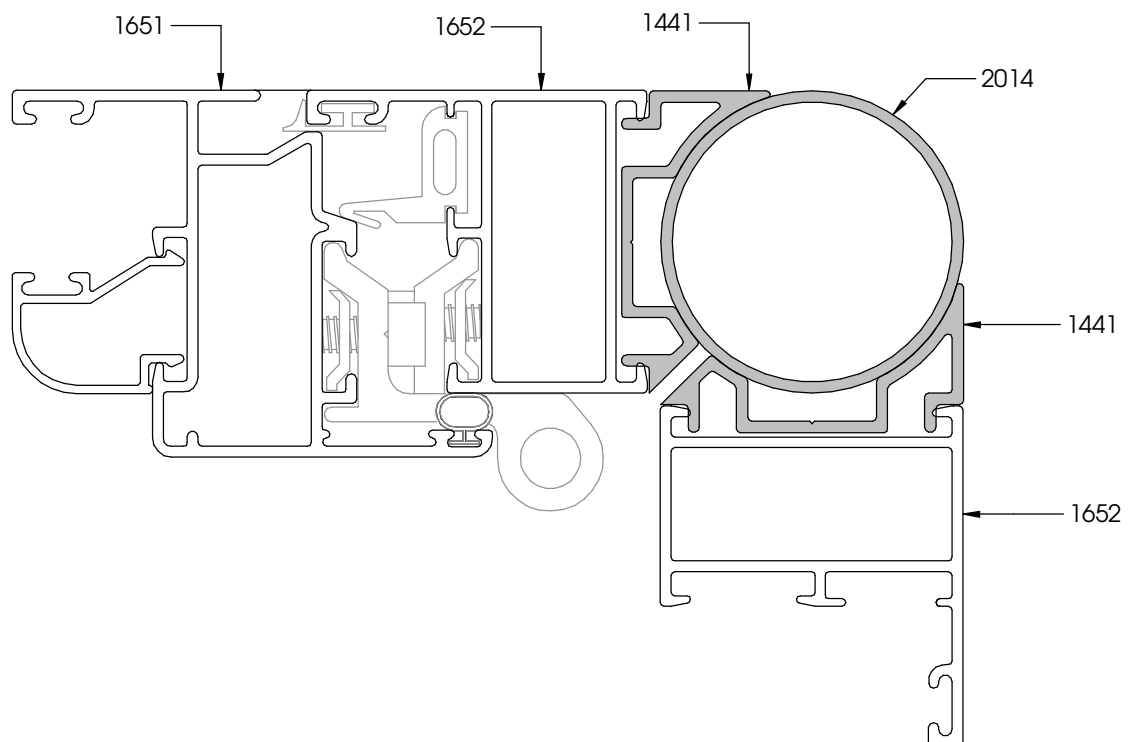
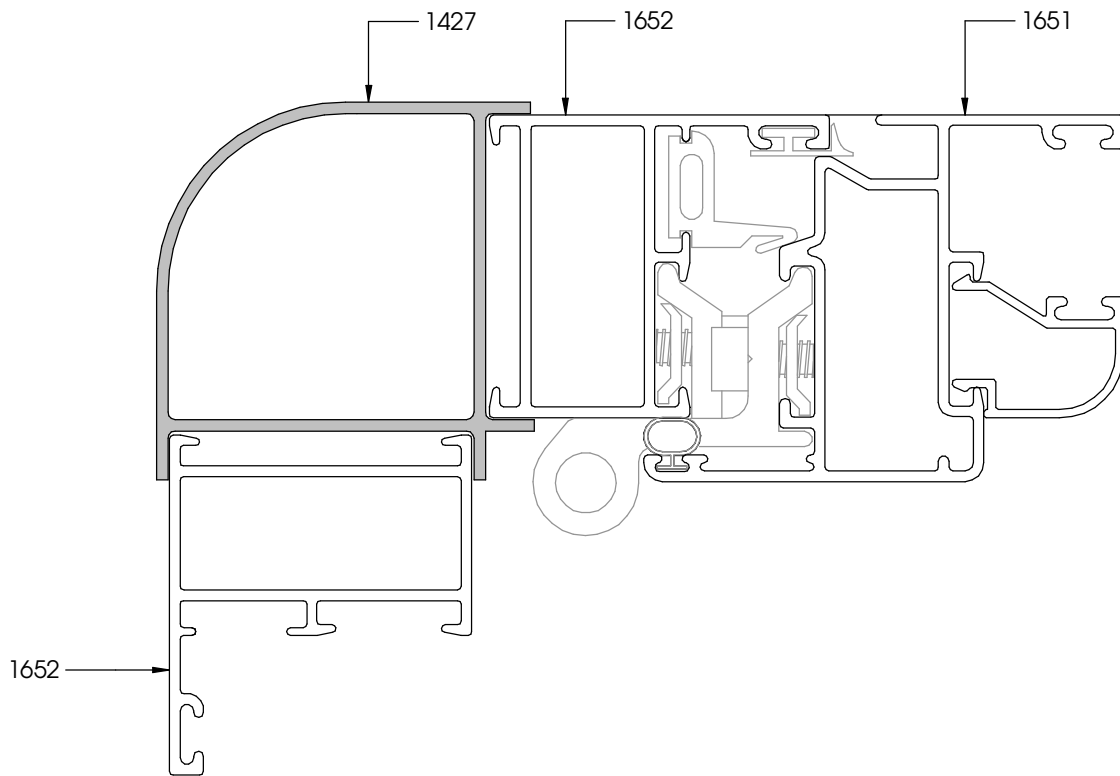


Ref. 1012
Útil para series Europeas

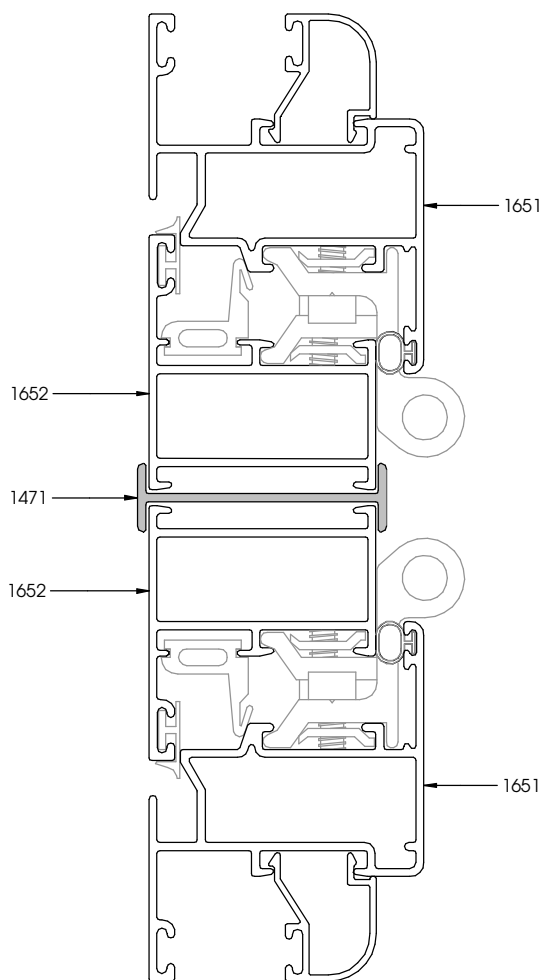


Nota:
Consultar el Catálogo "Accesorios para practicables europeos" para más accesorios.

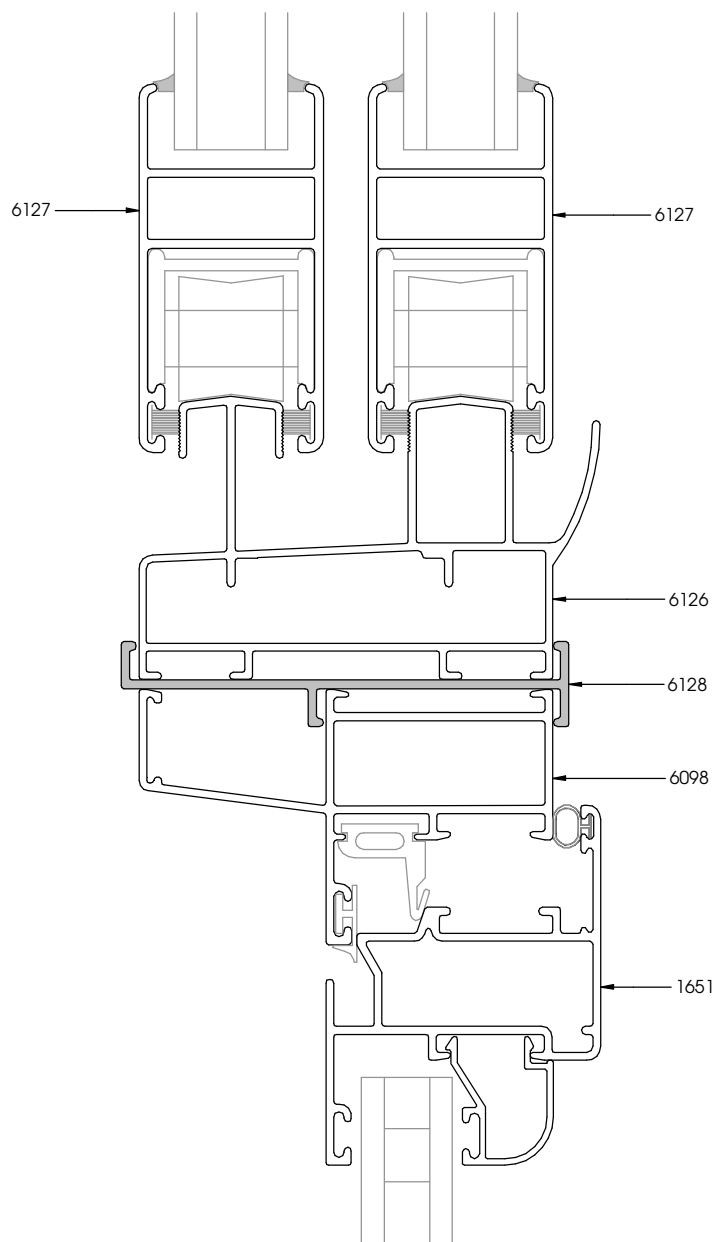
Esquineros



Unión de Cercos

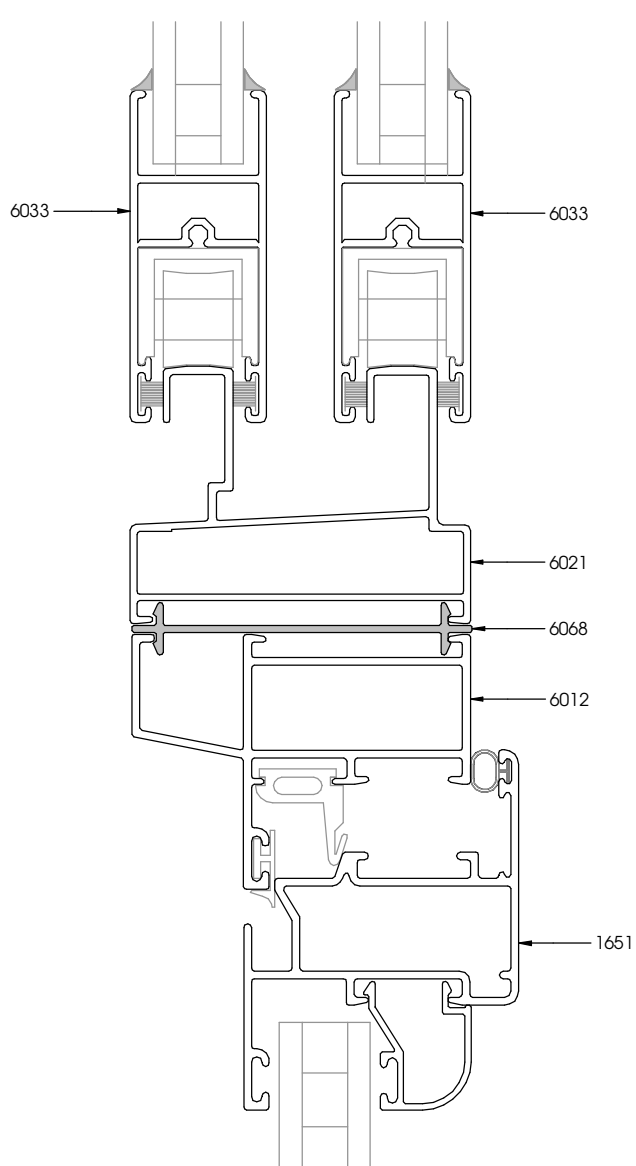


EUROPRACTIC + EUROPRACTIC

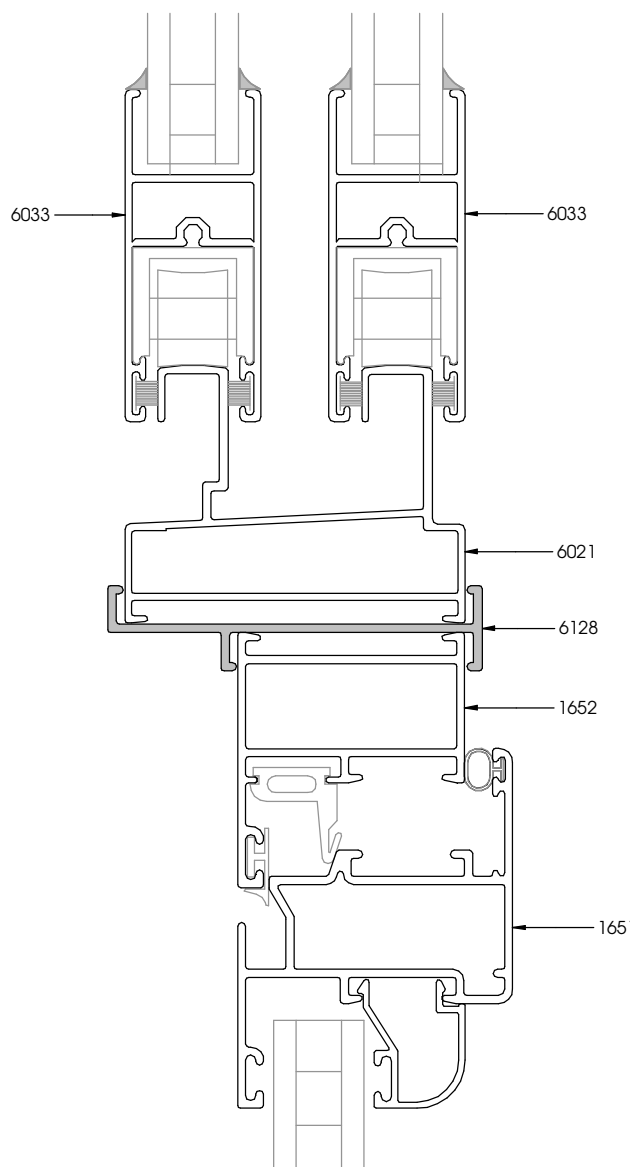


EUROCOR + EUROPRACTIC

Unión de Cercos

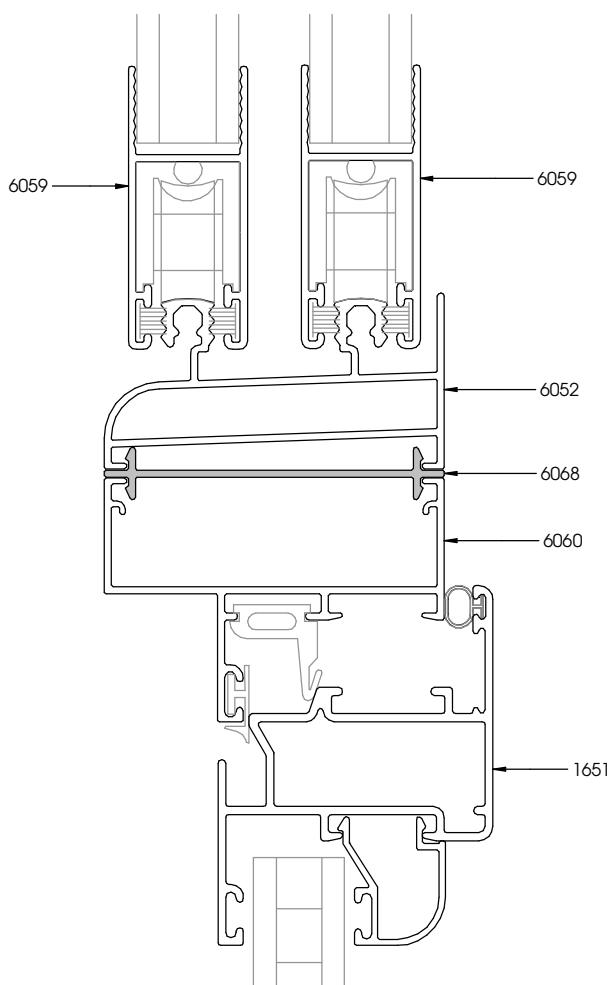


EUROPER + EUROPRACTIC

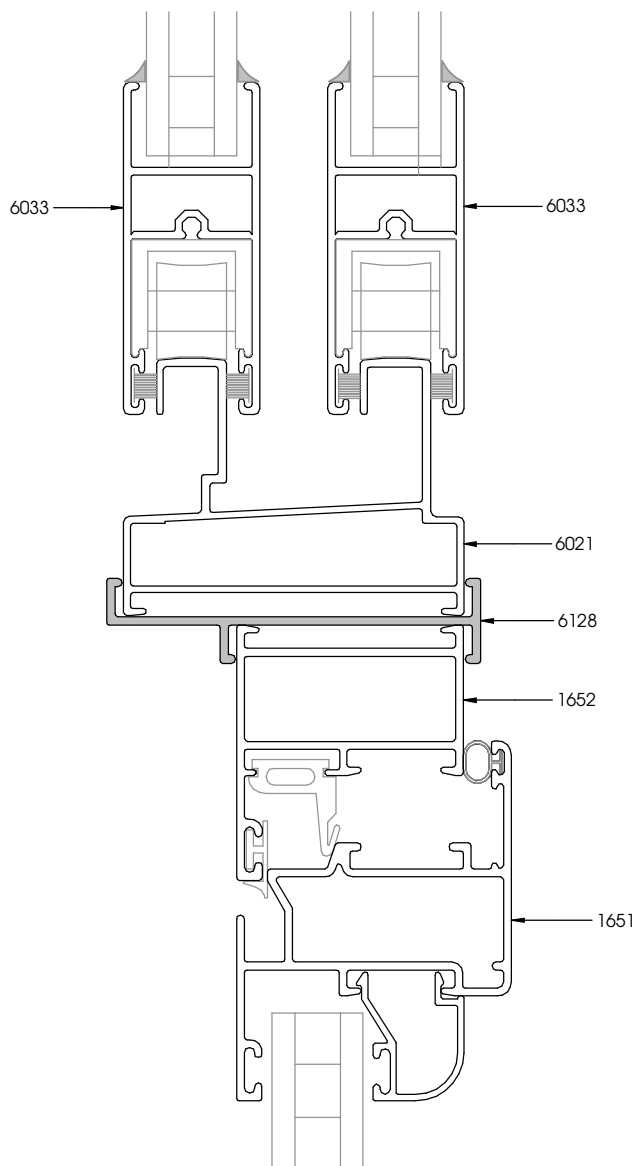


EUROPER + EUROPRACTIC

Unión de Cercos

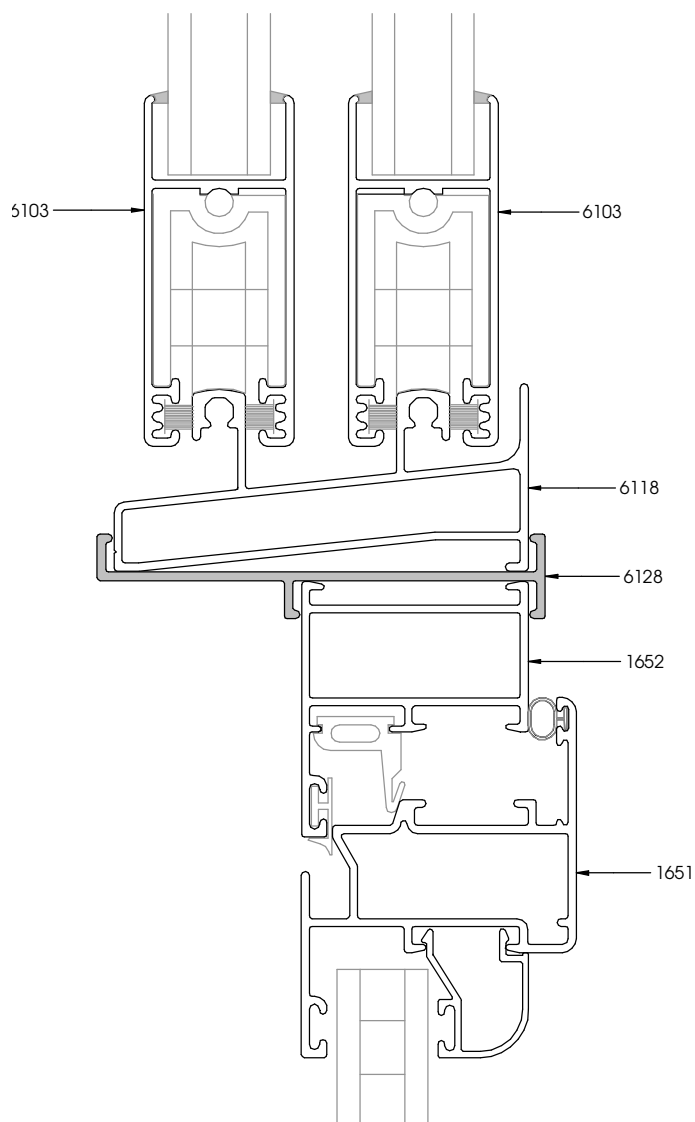


STAR 60 + EUROPRACTIC

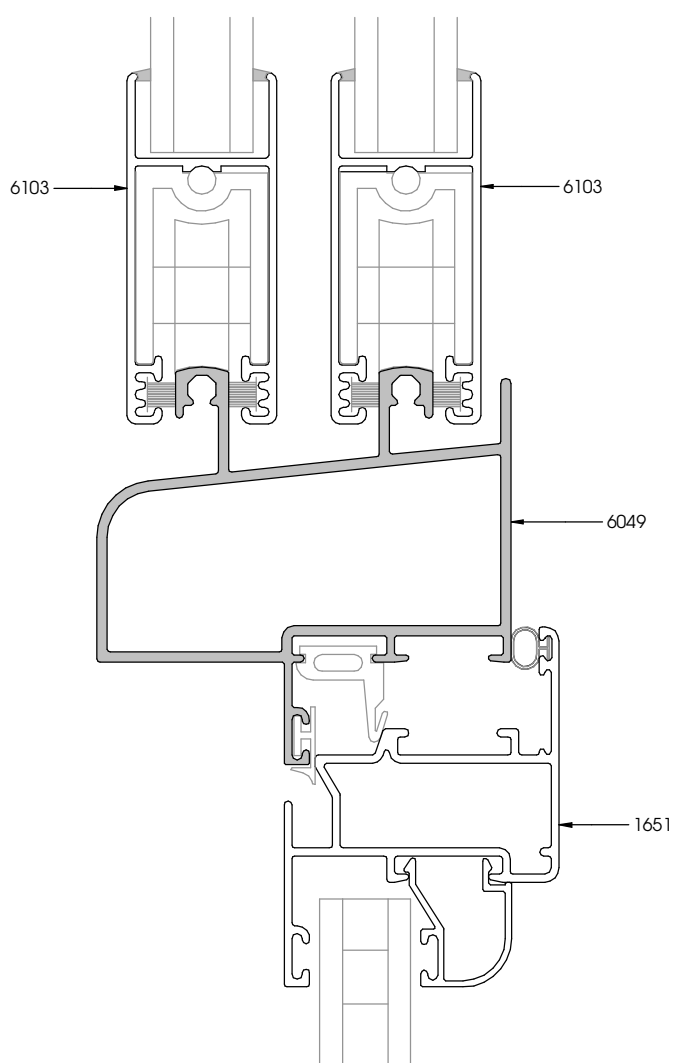


STAR 60 + EUROPRACTIC

Unión de Cercos

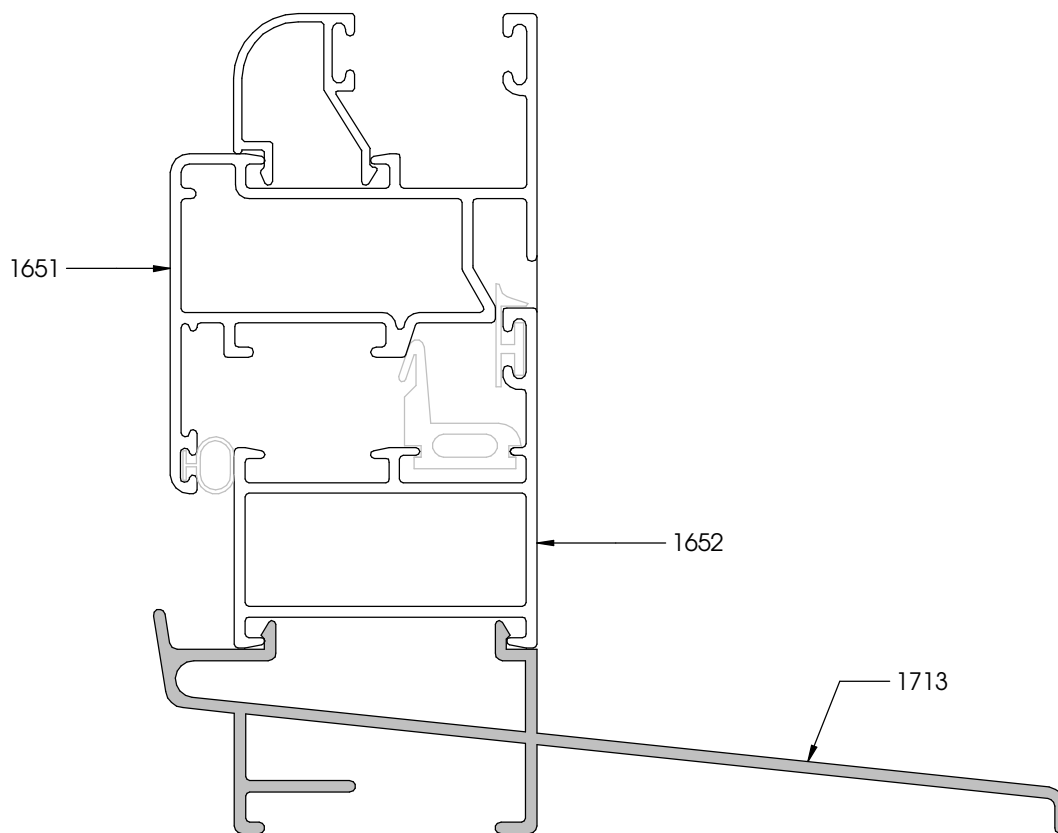


STAR 73 + EUROPRACTIC

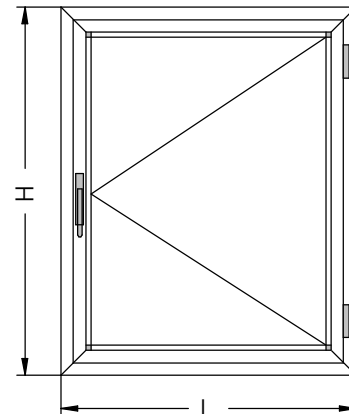
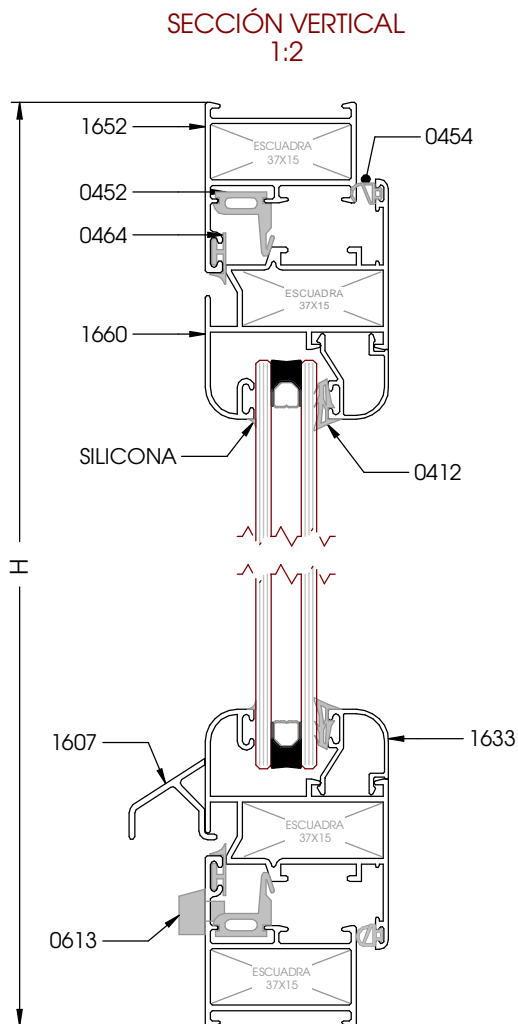


STAR 73 + EUROPRACTIC

Condensación



Ventana Practicable de 1 Hoja. Hoja Curva

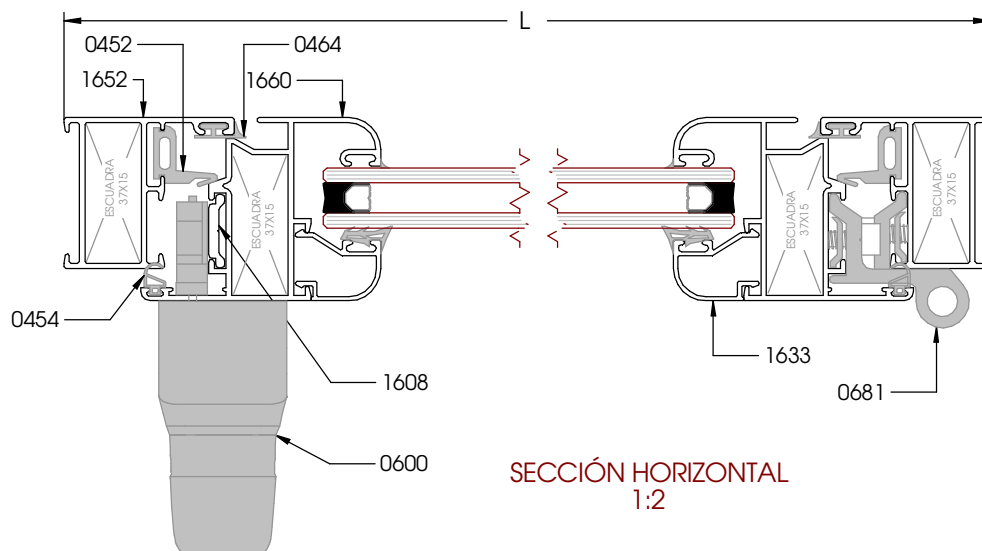


Desglose:

REF.	DESCRIPCION	UND.	H/V	CORTE	CORTE mm
1652	CERCO	2	H	45°	L
			V		H
1660	HOJA	2	H	45°	L-42
			V		H-42
1633	JUNQUILLO	2	H	90°	L-169
			V		L-169
1607	VIERTEGUAS	1	H	90°	L-105
1608	PLETINA PARA CREMONA	2	V	90°	(Hoja-238)/2
0452	GOMA DE CERCO INTERIOR	2	H	45°	
			V		
0464	GOMA DE CERCO EXTERIOR	2	H	45°	
			V		
0453	GOMA ESTANQUEIDAD HOJA	2	H	45°	Elegir una de las dos
			V		
0412	GOMA CUÑA CRISTAL	2	H	45°	Elegir una de las dos
			V		
0281	EMBELLECEDOR DE JUNQUILLO	4			
0270	KIT 1HOJA	1			
0432	ESCUADRA TENSOR 37x15	8		Elegir una de las dos opciones	
0419	ESCUADRA TETON 37x15				

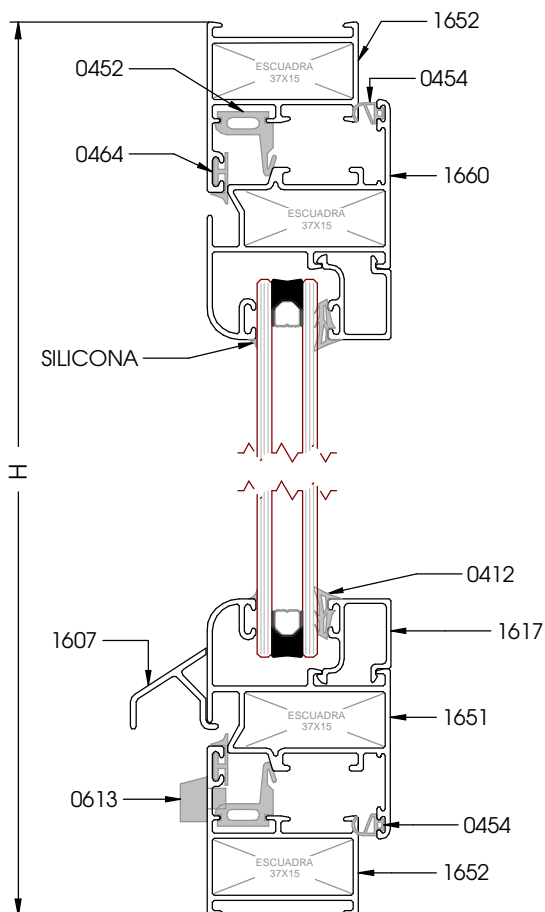
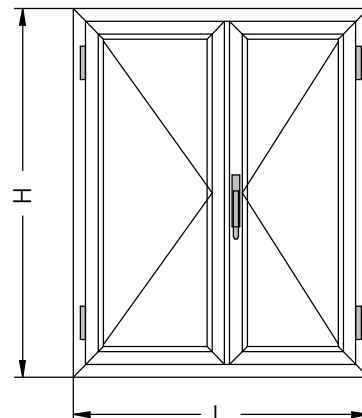
NOTA: Las medidas de este cuadro son orientativas.

El Grupo Ayuso no se hace responsable de posibles errores que se produzcan al utilizar estas medidas.



Ventana Practicable de 2 Hojas. Hoja Curva

SECCIÓN VERTICAL
1:2

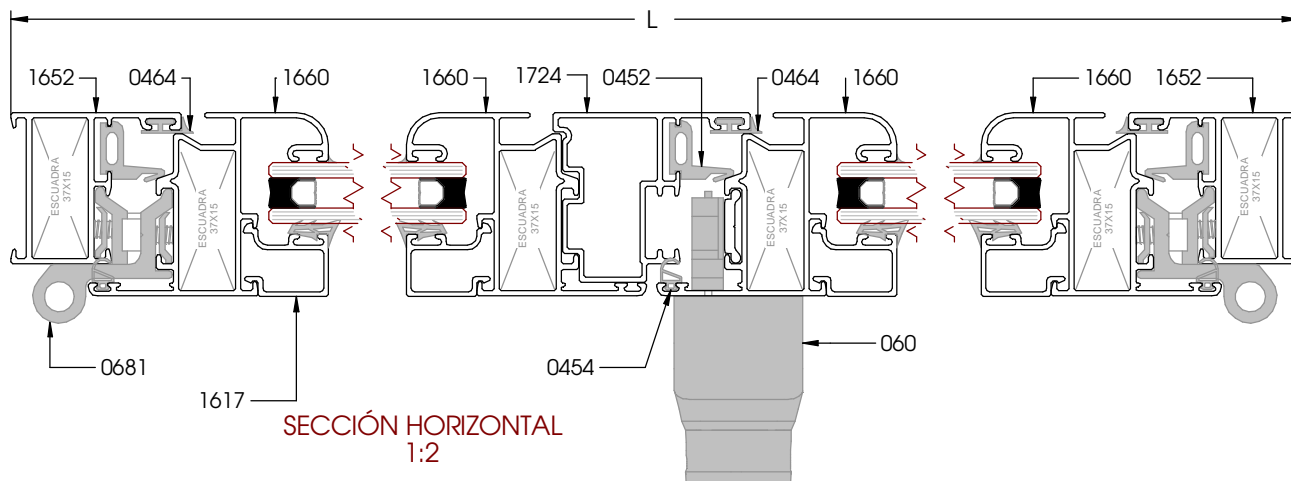


Desglose:

REF.	DESCRIPCION	UND.	H/V	CORTE	CORTE mm
1652	CERCO	2	H	45°	L
		2	V		H
1660	HOJA	4	H	45°	(L-46)/2
		4	V		H-42
1724	INVERSORA	1	V	90°	H-107
1617	JUNQUILLO	4	H	45°	(L-224)/2
1607	VIERTEAGUAS	4	V	45°	H-168
1608	PLETINA PARA CREMONA	2	H	90°	(HOJA-238)/2
0452	GOMA DE CERCO INTERIOR	2	H	45°	
		2	V		
0464	GOMA DE CERCO EXTERIOR	1	V	90°	
		2	H	45°	
		2	V		
1	V	90°			
0453	GOMA ESTANQUEIDAD PARA HOJA	4	H	45°	Elegir una de las dos
0454		3	V		
0412	GOMA CUÑA CRISTAL	4	H	45°	Elegir una de las dos
0466		4	V		
0272	KIT 2 HOJAS	1			
0648	CONJUNTO TAPONES INVERSORA	1			
0132	ESCUADRA TENSOR 37x15	12			Elegir entre una de las dos opciones
0149	ESCUADRA TETÓN 37x15				
0283	CERROJO HOJA PASIVA	2			Opcional

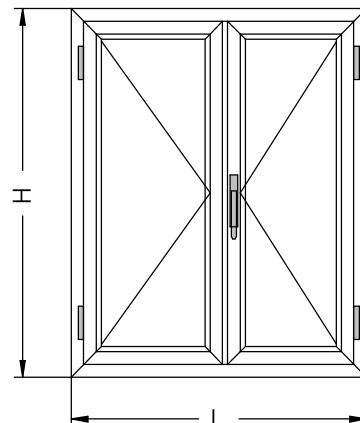
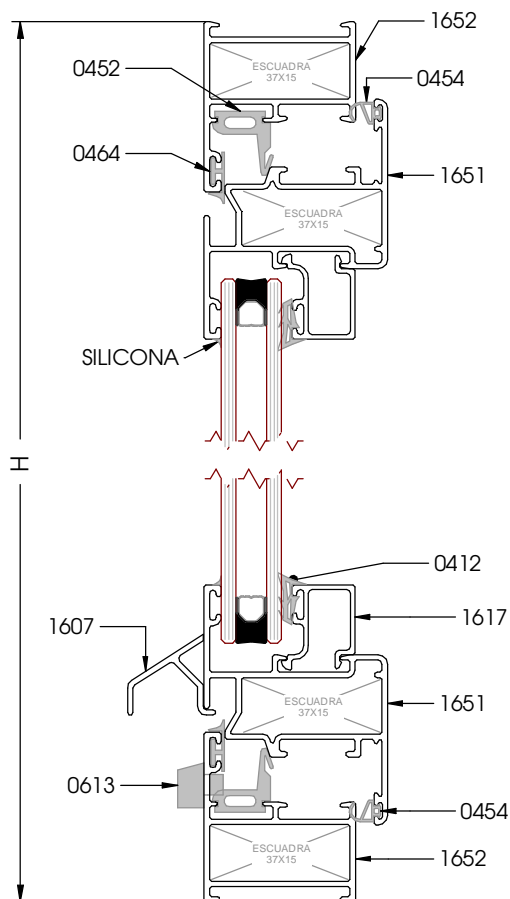
NOTA: Las medidas de este cuadro son orientativas.

El Grupo Ayuso no se hace responsable de posibles errores que se produzcan al utilizar estas medidas.



Ventana Practicable de 2 Hojas. Hoja Recta.

SECCIÓN VERTICAL
1:2

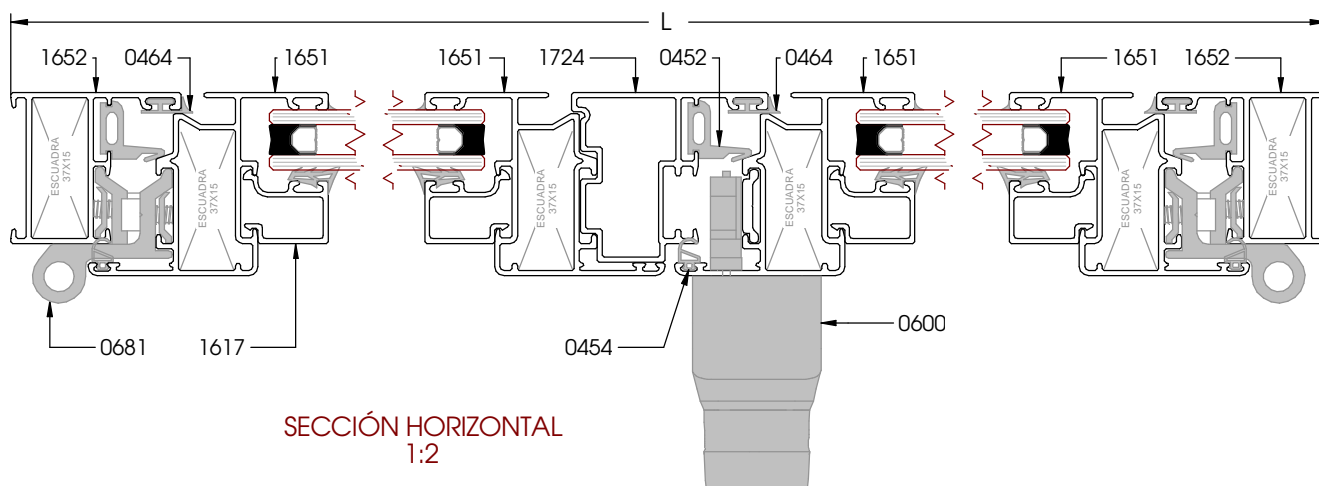


Desglose:

REF.	DESCRIPCION	UND.	H/V	CORTE	CORTE mm
1652	CERCO	2	H	45°	L
		2	V		H
1651	HOJA	4	H	45°	(L-46)/2
		4	V		H-42
1724	INVERSORA	1	V	90°	H-107
1617	JUNQUILLO	4	H	45°	(L-224)/2
1607	VIERTEA GUAS	4	V	45°	H-168
1608	VIERTEA GUAS	2	H	90°	(L-110)/2
1608	PLETINA PARA CREMONA	2	V	90°	(HOJA-238)/2
0452	GOMA DE CERCO INTERIOR	2	H	45°	
		2	V		
		1	V		90°
0464	GOMA DE CERCO EXTERIOR	2	H	45°	
		2	V		
		1	V		90°
0453	GOMA ESTANQUEIDAD PARA	4	H	45°	Elegir una de las dos
0454	HOJA	3	V		
0412	GOMA CUÑA CRISTAL	4	H	45°	Elegir una de las dos
0466	GOMA CUÑA CRISTAL	4	V		
0272	KIT 2 HOJAS	1			
0648	CONJUNTO TAPONES INVERSORA	1			
0132	ESCUADRA TENSOR 37x15	12			Elegir entre una de las dos opciones
0149	ESCUADRA TETÓN 37x15				
0283	CERROJO HOJA PASIVA	2			Opcional

NOTA: Las medidas de este cuadro son orientativas.

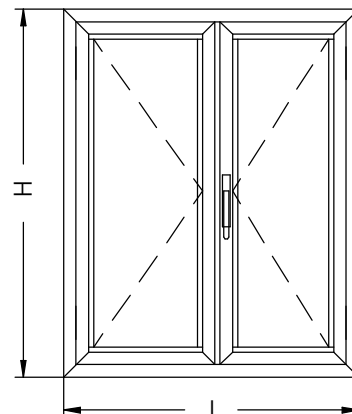
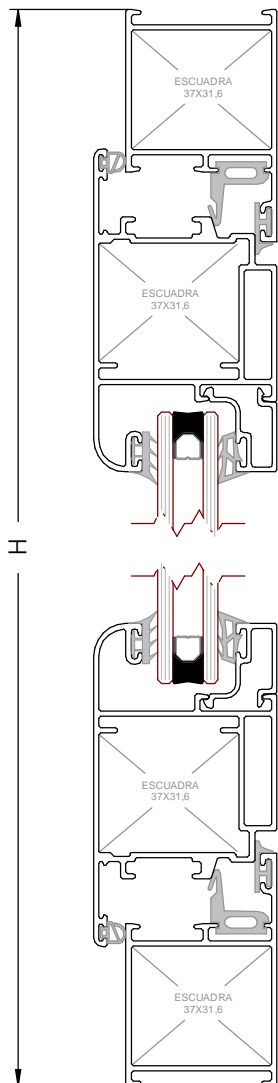
El Grupo Ayuso no se hace responsable de posibles errores que se produzcan al utilizar estas medidas.



SECCIÓN HORIZONTAL
1:2

Balconera Practicable de 2 Hojas
Apertura Exterior - Inversora Curva

SECCIÓN VERTICAL
1:2

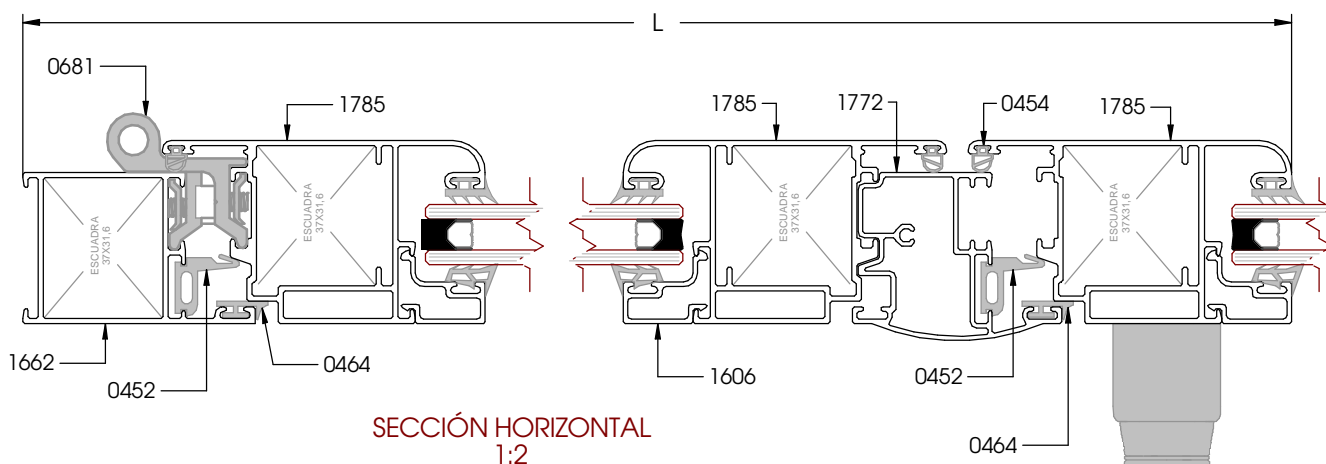


Desglose:

REF.	DESCRIPCION	UND.	H/V	CORTE	CORTE mm
1662	CERCO	2	H	45°	L
		2	V		H
1660	HOJA AP. EXTERIOR	4	H	45°	(L-80)/2
		4	V		H-74
1724	INVERSORA	1	V	90°	H-139
1617	JUNQUILLO	4	H	90°	(L-348)/2
		4	V		H-245
0452	GOMA DE CERCO INTERIOR	2	H	45°	
		2	V		
0464	GOMA DE CERCO EXTERIOR	1	V	90°	
		2	H		
0453	GOMA ESTANQUEIDAD PARA HOJA	2	H	45°	
		2	V		
0454	GOMA ESTANQUEIDAD PARA HOJA	1	V	90°	
		2	H		
0453	GOMA ESTANQUEIDAD PARA HOJA	4	H	45°	Elegir una de las dos
0454	GOMA ESTANQUEIDAD PARA HOJA	4	V	45°	Elegir una de las dos
0412	GOMA CUÑA CRISTAL	4	H	45°	Elegir una de las dos
0466	GOMA CUÑA CRISTAL	4	V		
0450	GOMA PARA ACRISTALAR	4	H	45°	
		4	V		
0293	CONJUNTO TAPONES INVERSORA	1			
0144	ESCUADRA TENSOR 37x31,6	12			Elegir entre una de las dos opciones
0153	ESCUADRA TETÓN 37x31,6				
0665	ESCUADRA ALINEACIÓN INGLETE	8			
0353	TORNILLO 5x38 INVERSORA (200ud.)	0,02			
0269	BISAGRA 2 PALAS DESMONTADO	-			Elegir una de las dos opciones.
0604	BISAGRA 3 PALAS MONTADO	-			Cantidad según altura.
HERRAJE APERTURA EXTERIOR					Consultar las diferentes opciones

NOTA: Las medidas de este cuadro son orientativas.

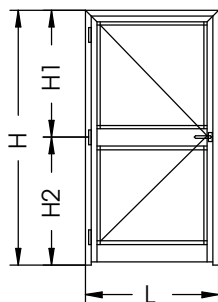
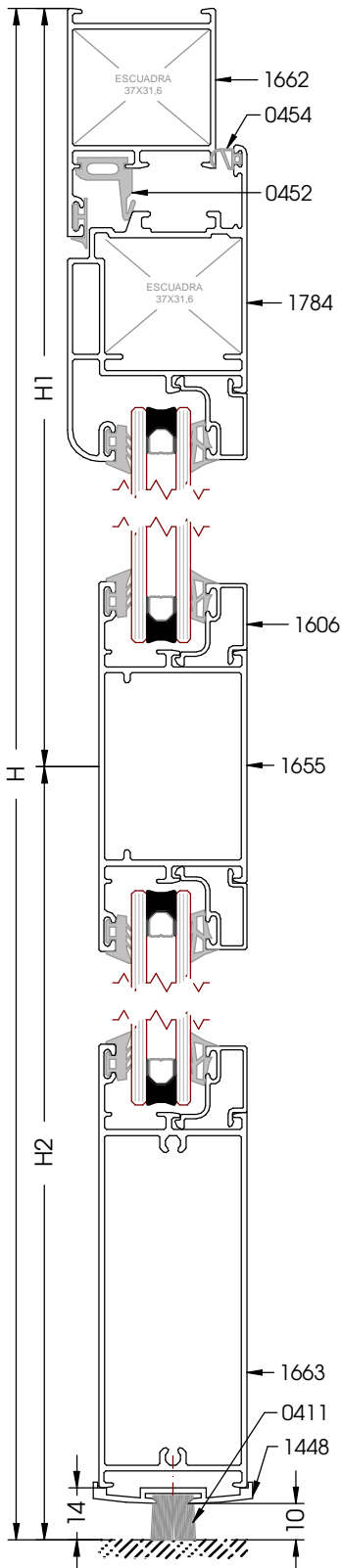
El Grupo Ayuso no se hace responsable de posibles errores que se produzcan al utilizar estas medidas.



SECCIÓN HORIZONTAL
1:2

Puerta Practicable de 1 hoja Apertura Interior

SECCIÓN VERTICAL
1:2



Desglose:

REF.	DESCRIPCION	UND.	H/V	CORTE	CORTE mm
1662	CERCO PUERTA	1	H	45°	L
		2	V	45°/90°	H
1784	HOJA CURVA	1	H	45°	L-74
		2	V	45°/90°	H-51
1606	JUNQUILLO RECTO	4	H	90°	L-208
		2	V		H1-172
		2	V		H2-183
1655	TRAVESANO	1	H	90°	L-199
1663	ZOCALO	1	H	90°	L-199
1448	PERFIL VAIVEN	1	H	90°	
0411	FELPUDO	1	H	90°	
0452	GOMA DE CERCO INTERIOR	1	H	45°	
		2	V		
0464	GOMA DE CERCO EXTERIOR	1	H	45°	
		2	V		
0454	GOMA DE HOJA	1	H	45°	
		2	V		
0608	TACO DE PUERTA	2			
0604	BISAGRA DE PUERTA	x			
0144	ESCUADRA DE PUERTA TENSION	4	Elegir uno de los dos modelos		
0153	ESCUADRA DE PUERTA TETON				
0665	ESCUADRA DE ALINEACION	2			

SISTEMA DE CIERRE CON CERRADURA

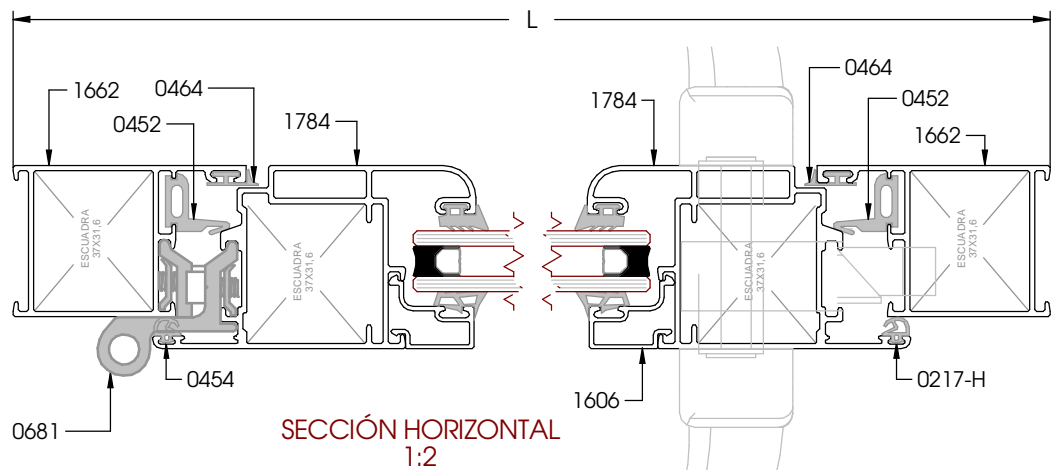
0507	CONJUNTO MANILLAS RECUPERABLES	1			
0509	CERRADURA	1			

SISTEMA DE CIERRE SUPERPUESTO

0630	CONJUNTO DE CIERRE DE CREMONA	1			
0241	CREMONA APERTURA EXTERIOR	1			
0242	CERRADERO	2			
0244	SOPORTE VARILLA	2			
0258	TERMINAL RECTO	2			
OP 1	Dependiendo del tamaño de ventana:				
0245	EM BELLECEDOR +VARILLA 1800mm	2			
0246	EM BELLECEDOR +VARILLA 1000mm	2			
0247	EM BELLECEDOR +VARILLA 1400mm	2			

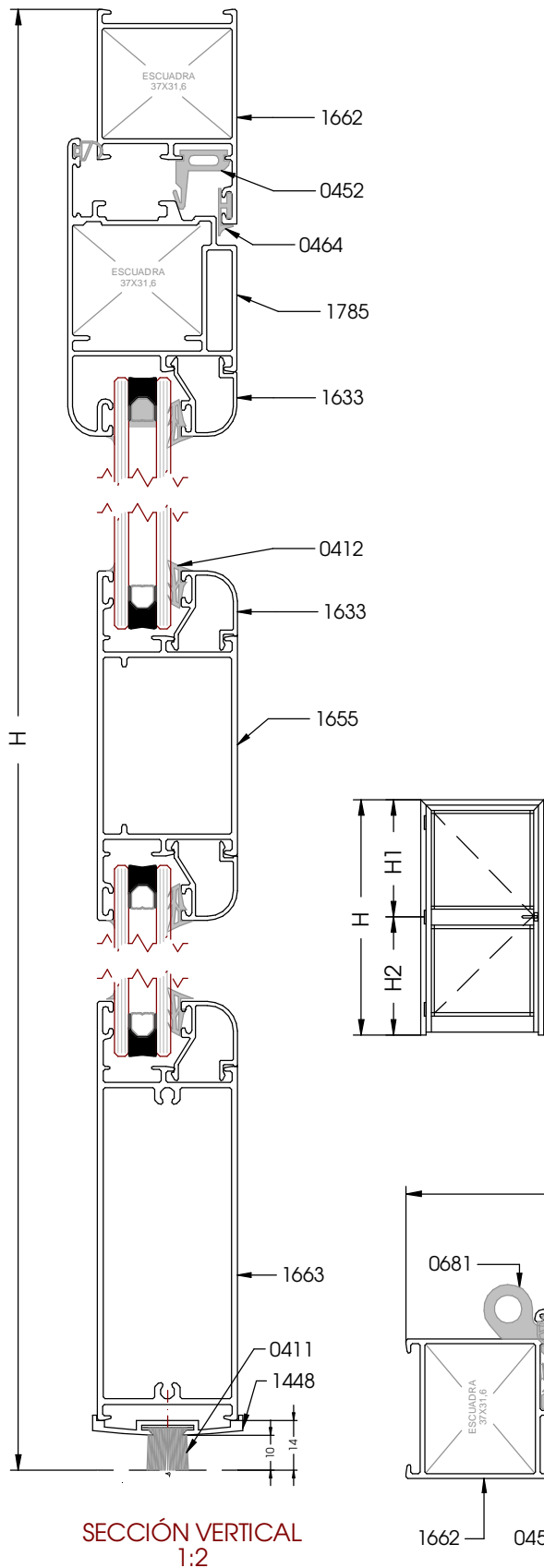
NOTA: Las medidas de este cuadro son orientativas.

El Grupo Ayuso no se hace responsable de posibles errores que se produzcan al utilizar estas medidas.



SECCIÓN HORIZONTAL
1:2

Puerta Practicable de 1 hoja Apertura Exterior



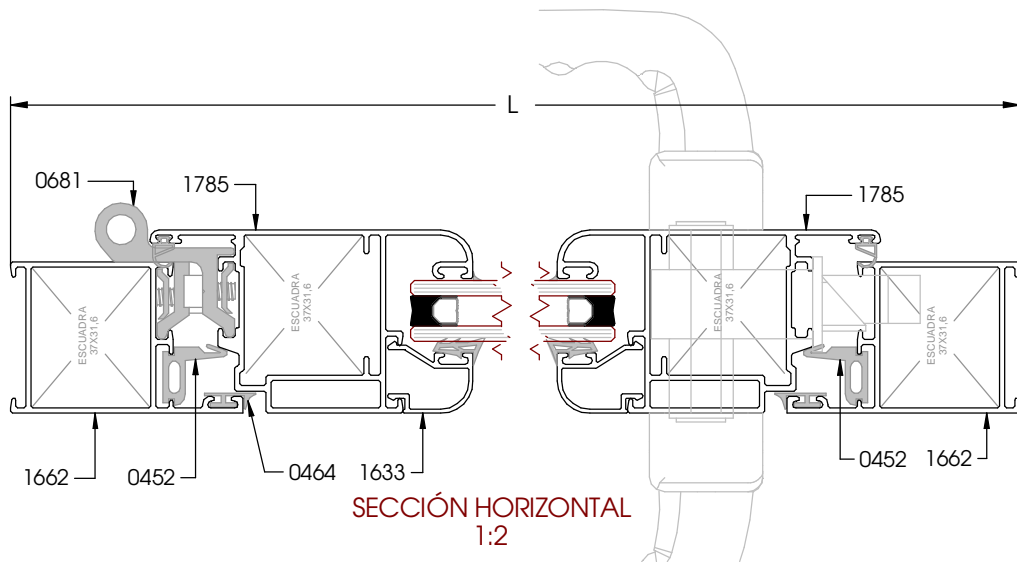
Desglose:

REF.	DESCRIPCION	UND.	H/V	CORTE	CORTE mm
1662	CERCO PUERTA	1	H	45°	L
1662	CERCO PUERTA	2	V	45°/90°	H
1785	HOJA CURVA	1	H	45°	L-74
1785	HOJA CURVA	2	V	45°/90°	H-51
1633	JUNQUILLO CURVO	2	H	90°	L-245
			V		H1-173
			H		L-245
			V		H2-185
1655	TRAVESAÑO	1	H	90°	L-200
9612	ZOCALO	1	H	90°	L-200
1448	PERFIL VAIVEN	1	H	90°	L-90
0411	FELPUDO	1	H	90°	L-90
0452	GOMA DE CERCO INTERIOR	2	H	45°	
		V			
0464	GOMA DE CERCO EXTERIOR	2	H	45°	
		V			
0454	GOMA DE HOJA	2	H	45°	
0453			V		
0281	EMBELLECEDOR DE JUNQUILLO	8			
0608	TACO DE PUERTA	2			
0604	BISAGRA DE PUERTA	3			
0144	ESCUADRA DE PUERTA TENSION	4	Elegir uno de los dos modelos		
0153	ESCUADRA DE PUERTA TETÓN				
0665	ESCUADRA DE ALINEACION	2			

SISTEMA DE CIERRE CON CERRADURA					
0507	CONJUNTO MANILLAS RECUPERABLES	1			
0509	CERRADURA	1			

SISTEMA DE CIERRE SUPERPUESTO					
0630	CONJUNTO DE CIERRE DE CREMONA	1			
0241	CREMONA APERTURA EXTERIOR	1			
0242	CERRADERO	2			
0244	SOPORTE VARILLA	2			
0258	TERMINAL RECTO	2			
OP 1	Dependiendo del tamaño de ventana:				
0245	EMBELLECEDOR + VARILLA 1800mm	2			
0246	EMBELLECEDOR + VARILLA 1000mm	2			
0247	EMBELLECEDOR + VARILLA 1400mm	2			

NOTA: Las medidas de este cuadro son orientativas.
El Grupo Ayuso no se hace responsable de posibles errores que se produzcan al utilizar estas medidas.



Puerta Practicable de 2 hojas y apertura Exterior

Desglose:

REF.	DESCRIPCION	UND.	H/V	CORTE	CORTE mm
1662	CERCO PUERTA	1	H	45°	L
1662	CERCO PUERTA	2	V	45°/90°	H
1785	HOJA CURVA	2	H	45°	L-76
1785	HOJA CURVA	4	V	45°/90°	H-51
1633	JUNQUILLO	2	H	90°	L-419
			V		H1-173
			H		L-419
			V		H2-185
1655	TRAVESAÑO	2	H	90°	L-326
1663	ZOCALO	2	H	90°	L-326
1448	PERFIL VAIVEN	2	H	90°	L-90
0411	FELPUDO	2	H	90°	L-90
0452	GOMA DE CERCO INTERIOR	4	H	45°	
			V		
0464	GOMA DE CERCO EXTERIOR	4	H	45°	
			V		
0454	GOMA DE HOJA	4	H	45°	
			V		
0281	EMBELLECEDOR DE JUNQUILLO	16			
0608	TACO DE PUERTA	4			
0604	BISAGRA DE PUERTA	6			
0144	ESCUADRA DE PUERTA TENSION	6	Elegir uno de los dos modelos		
0153	ESCUADRA DE PUERTA TETÓN				
0665	ESCUADRA DE ALINEACION	4			
0630	CONJUNTO DE CIERRE DE CREMONA	1			
0648	CONJUNTO DE TAPONES INVERSORA	1			
0353	TORNILLO 5x38 PARA INVERSORA	0,02			

SISTEMA DE CIERRE CON CERRADURA

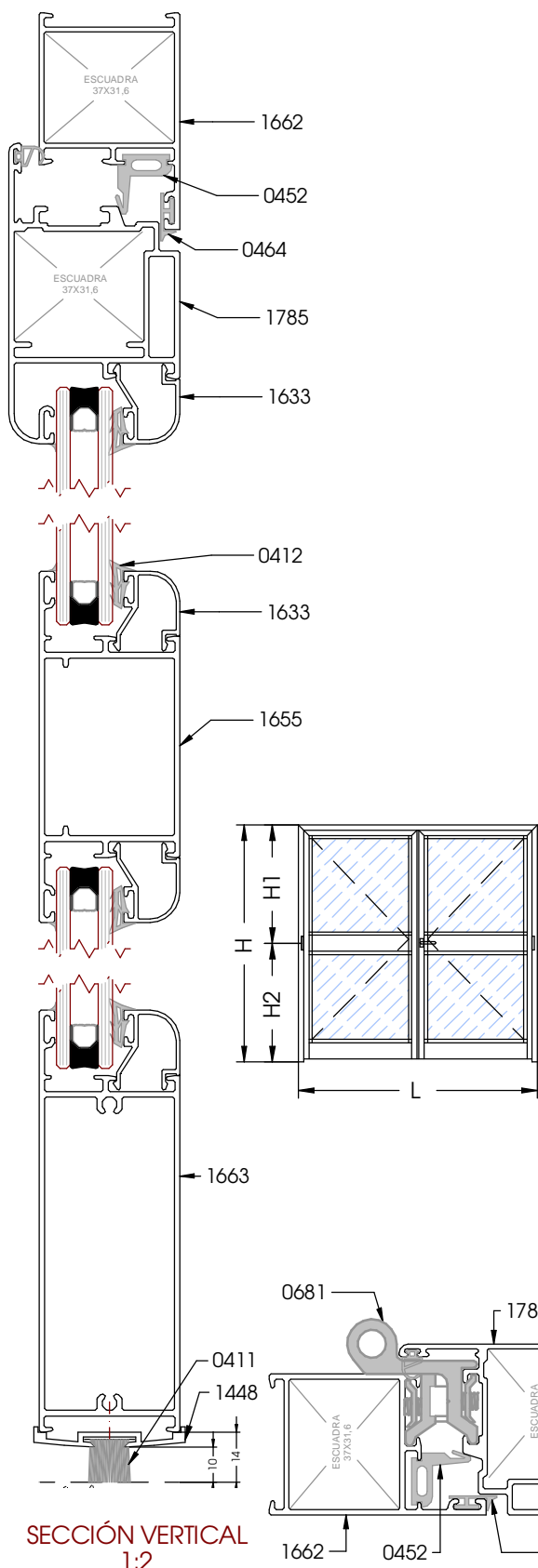
0507	CONJUNTO MANILLAS RECUPERABLES	1		
0509	CERRADURA	1		

SISTEMA DE CIERRE SUPERPUESTO

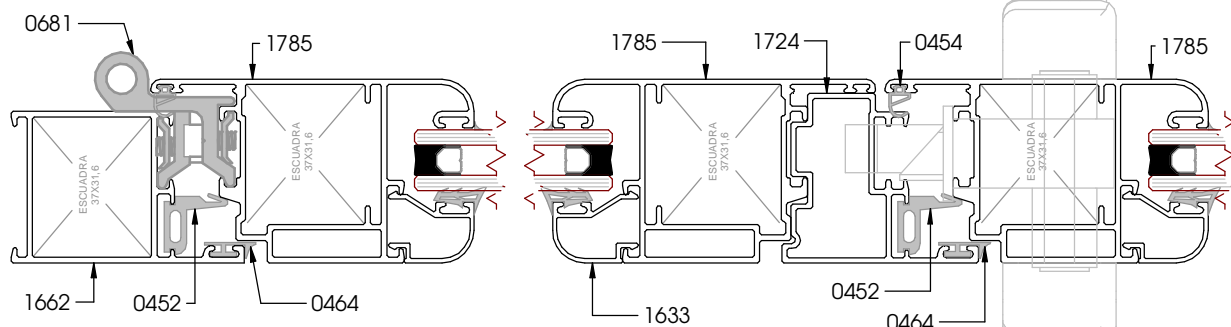
0241	CREMONA APERTURA EXTERIOR	1		
0242	CERRADERO	2		
0244	SOPORTE VARILLA	2		
0258	TERMINAL RECTO	2		
OP 1	Dependiendo del tamaño de ventana:			
0245	EMBELLECEDOR + VARILLA 1800mm	2		
0246	EMBELLECEDOR + VARILLA 1000mm	2		
0247	EMBELLECEDOR + VARILLA 1400mm	2		

NOTA: Las medidas de este cuadro son orientativas.

El Grupo Ayuso no se hace responsable de posibles errores que se produzcan al utilizar estas medidas.



SECCIÓN VERTICAL
1:2



SECCIÓN HORIZONTAL
1:2

Puerta Practicable de 1 hoja Apertura Exterior

Desglose:

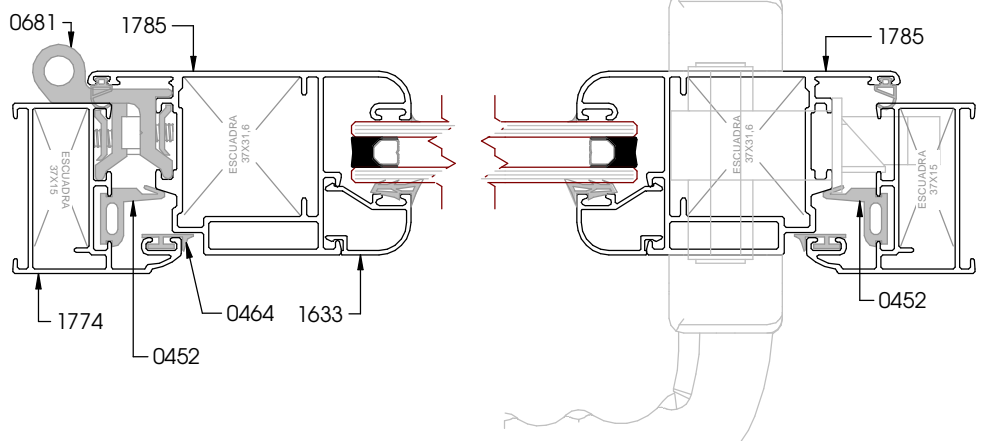
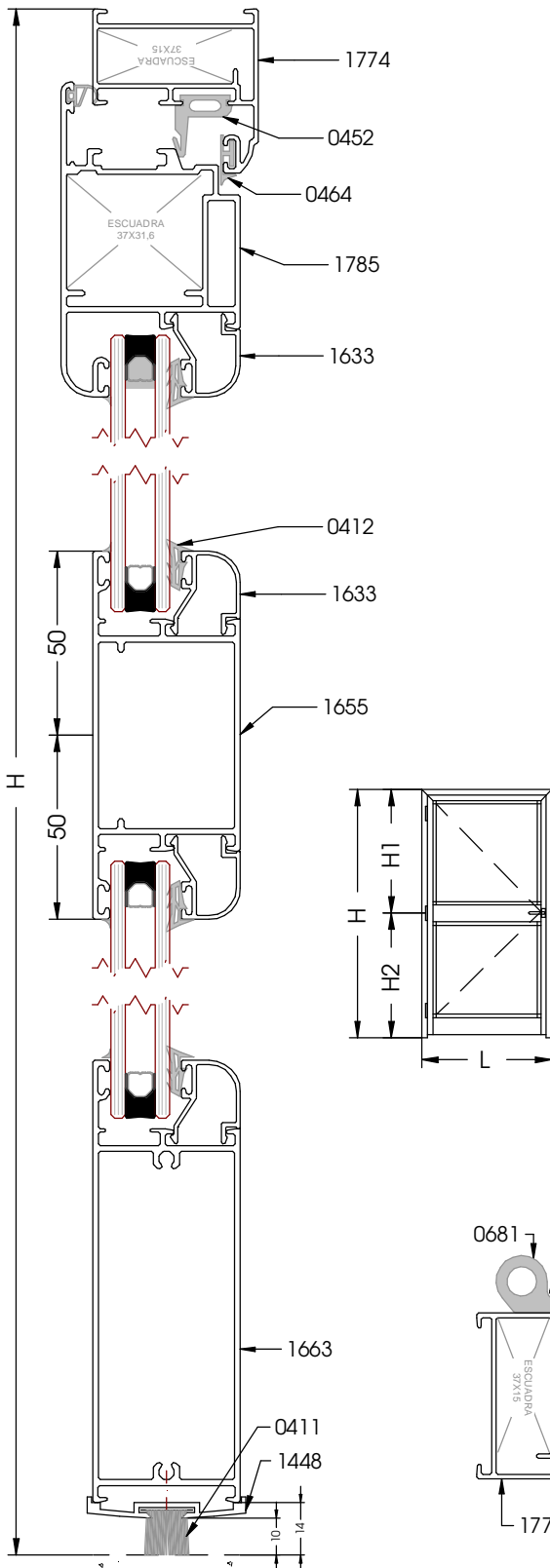
REF.	DESCRIPCION	UND.	H/V	CORTE	CORTE mm
1774	CERCO PUERTA	1	H	45°	L
1774	CERCO PUERTA	2	V	45°/90°	H
1785	HOJA CURVA	1	H	45°	L-40
1785	HOJA CURVA	2	V	45°/90°	H-51
1633	JUNQUILLO CURVO	2	H	90°	L-211
			V		H1-173
			H		L-211
			V		H2-185
1655	TRAVESAÑO	1	H	90°	L-164
1663	ZOCALO	1	H	90°	L-164
1448	PERFIL VAIVEN	1	H	90°	L-54
0411	FELPUDO	1	H	90°	L-54
0452	GOMA DE CERCO INTERIOR	2	H	45°	
			V		
0464	GOMA DE CERCO EXTERIOR	2	H	45°	
			V		
0454	GOMA DE HOJA	2	H	45°	
			V		
0281	EMBELLECEDOR DE JUNQUILLO	8			
0608	TACO DE PUERTA	2			
0604	BISAGRA DE PUERTA	3			
0144	ESCUADRA DE PUERTA TENSION	4	Elegir uno de los dos modelos		
0153	ESCUADRA DE PUERTA TETÓN				
0665	ESCUADRA DE ALINEACION	2			

SISTEMA DE CIERRE CON CERRADURA					
0507	CONJUNTO MANILLAS RECUPERABLES	1			
0509	CERRADURA	1			

SISTEMA DE CIERRE SUPERPUESTO					
0630	CONJUNTO DE CIERRE DE CREMONA	1			
0241	CREMONA APERTURA EXTERIOR	1			
0242	CERRADERO	2			
0244	SOPORTE VARILLA	2			
0258	TERMINAL RECTO	2			
OP 1	Dependiendo del tamaño de ventana:				
0245	EMBELLECEDOR + VARILLA 1800mm	2			
0246	EMBELLECEDOR + VARILLA 1000mm	2			
0247	EMBELLECEDOR + VARILLA 1400mm	2			

NOTA: Las medidas de este cuadro son orientativas.

El Grupo Ayuso no se hace responsable de posibles errores que se produzcan al utilizar estas medidas.





QR-Code
Usa tu smartphone para
ver el catálogo online.

GRUPO AYUSO
Avda. de la industria, 8-10
28822 - Coslada (Madrid)
www.grupoayuso.org

