

# Ekosol

Sistemas de perfiles Softline 70 mm  
para ventanas deslizantes

## SL/EK

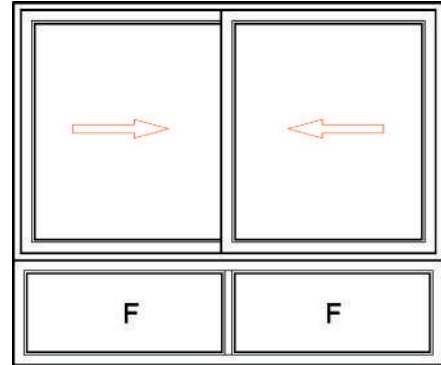


productos



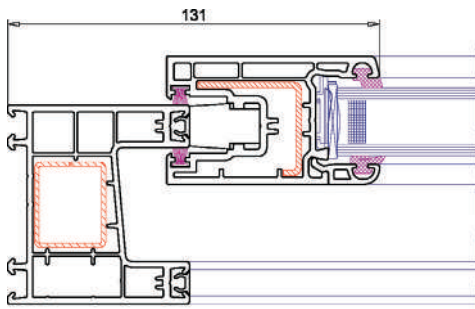
# Ekosol

## SL/EK

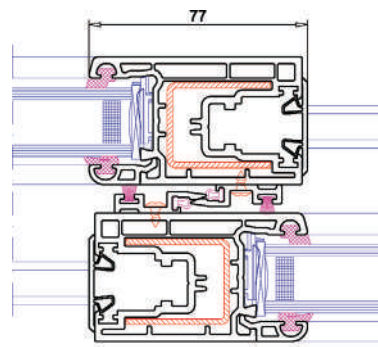


### Descripción Técnica del Sistema

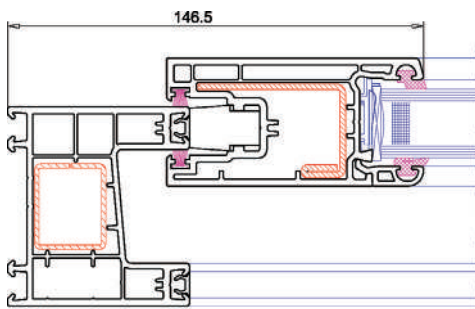
Sección lateral ventana



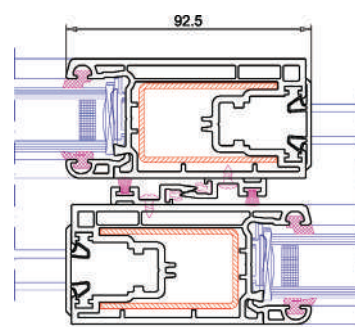
Sección central ventana



Sección lateral puerta



Sección central puerta



El sistema de perfiles EKOSOL para ventanas y puertas deslizantes, dispone de **3/2 cámaras (marco/hoja)** y **70 mm de profundidad**. Un cuidado diseño que conjuga altas prestaciones de aislamiento térmico y acústico, junto con una acabada estética de líneas estilizadas, brindando confort y ahorro al usuario final.

Los perfiles de marco, hoja y travesaño, gracias a su gran resistencia, alta estanqueidad, fácil elaboración y larga vida útil, permiten fabricar elementos de grandes dimensiones.

El amplio y resistente galce permite la colocación de vidrios de hasta 28 mm, permitiendo así una elevada atenuación acústica y un importante aislamiento térmico.

## Soluciones

---

El sistema deslizante EKOSOL, de aristas suaves, es la solución ideal para obra nueva y renovación, tanto de viviendas como hoteles o edificios públicos que no dispongan de espacio para apertura practicable, por su adaptabilidad en formas y colores.

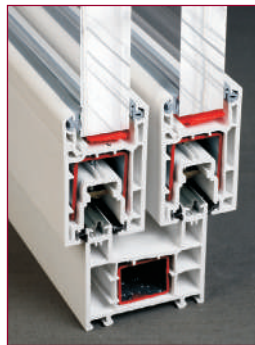
Su marco permite empotrar el recogedor de la persiana reduciendo el tiempo de instalación en obra. Las juntas de acristalamiento fabricadas en EPDM/TPE, son fácilmente reemplazables, resistiendo las influencias atmosféricas así como al envejecimiento prematuro, y conservando su elevada elasticidad.

Su renovado diseño incluye **mejoras notables en su desarrollo**, siempre pensando en alcanzar los más altos valores de aislamiento térmico que convierten al sistema EKOSOL en uno de los mejores sistemas de ventanas y puertas deslizantes del mercado.

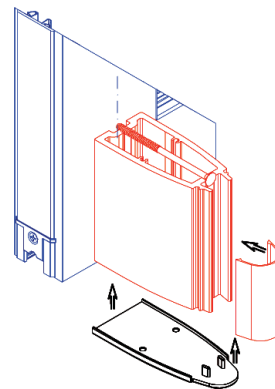
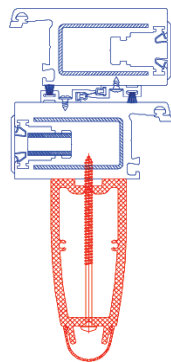
El sistema permite la sustitución del burlete por un doble anillo de estanquidad, entre marco y hoja, aumentando las prestaciones de la ventana.

**Mejoras en los refuerzos.** Así, el nuevo **refuerzo de marco cerrado**, permite evitar deformaciones del marco en la futura instalación del elemento.

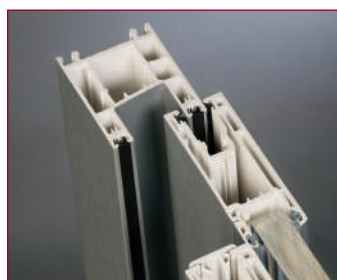
Al mismo tiempo, los **refuerzos en hoja** disponen de mayor inercia, aportando mayor estabilidad al elemento.



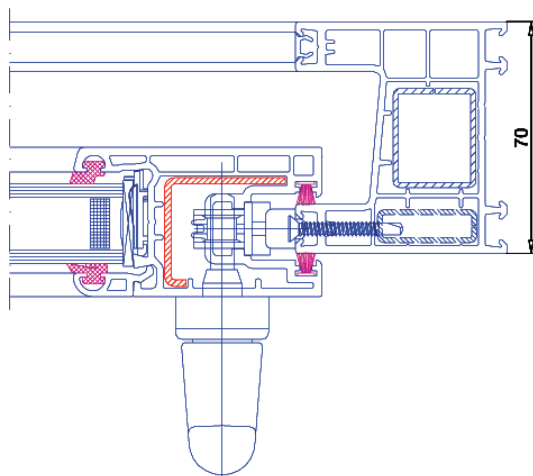
El nuevo **refuerzo exterior** en la sección central, de gran inercia, permite alcanzar elevadas prestaciones de resistencia al viento, encontrándose disponible en los mismos acabados que el resto de perfiles.



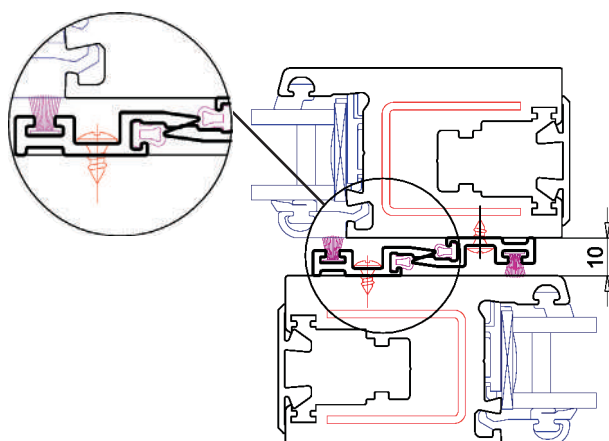
Las pestañas de la hoja que solapan con el marco, tienen un **diseño achaflanado** que facilita el cierre de marco-hoja, consiguiendo así un funcionamiento más suave y sin golpes.



Desde el **punto de vista de la fabricación** de los elementos: ventanas, puertas, etc..., la **compatibilidad** del Sistema EKOSOL con el resto de sistemas VEKA de 70 mm de profundidad, posibilita el uso de accesorios comunes entre todos los sistemas: vierteaguas, perfiles de acoplamiento, capialzados... Además los perfiles de hoja se han diseñado para el uso de refuerzos que permiten **librar la mecanización** a realizar para la instalación de la manilla.



La sección central se ha modificado mejorando sus prestaciones. Un nuevo diseño de **enganche central** de PVC en dos piezas, que puede ser utilizado indistintamente en hojas de ventana y puerta sin necesidad de ningún accesorio adicional, logrando así un mejor comportamiento térmico del elemento.



Este nuevo enganche posibilita la utilización de una **doble hilera de juntas adicionales** a los burletes habituales, consiguiendo así unos resultados superiores en cuanto a estanqueidad al agua y permeabilidad al aire se refiere.

Así mismo, el nuevo remate de la tapa lateral permite simplificar la fabricación y asegurar las prestaciones de la ventana.

La distancia entre las hojas aumenta de profundidad, llegando a 10 mm evitando el roce entre ambas.



El sistema de perfiles Softline deslizante EKOSOL, se encuentra disponible en todos los **colores** de los Sistemas de perfiles VEKA para puertas y ventanas; incluyendo tonalidades lisas o metálicas, y maderas con acabado superficial liso o texturado, en línea con las nuevas tendencias arquitectónicas, aportando innovación y diferenciación a cada proyecto.

Sin olvidar que tratándose de un sistema de perfiles VEKA, el **mantenimiento es mínimo**, -tan sólo agua y jabón- resistiendo la acción de agentes externos como radiación solar, humedad, corrosión, etc



La alta calidad y el fácil reciclado del PVC utilizado en la fabricación de este sistema, lo convierten en la solución ideal al problema del cerramiento exterior tanto para obra nueva como renovación, y para todo tipo de condiciones especialmente en ambientes agresivos como son las zonas de costa o las grandes ciudades.

## Ensayos

	CLASE
PERMEABILIDAD al aire (UNE EN 1026:2000)	4*
ESTANQUIDAD al agua (UNE EN 1027:2000)	5A
RESISTENCIA al viento (UNE EN 12211:2000)	C5*

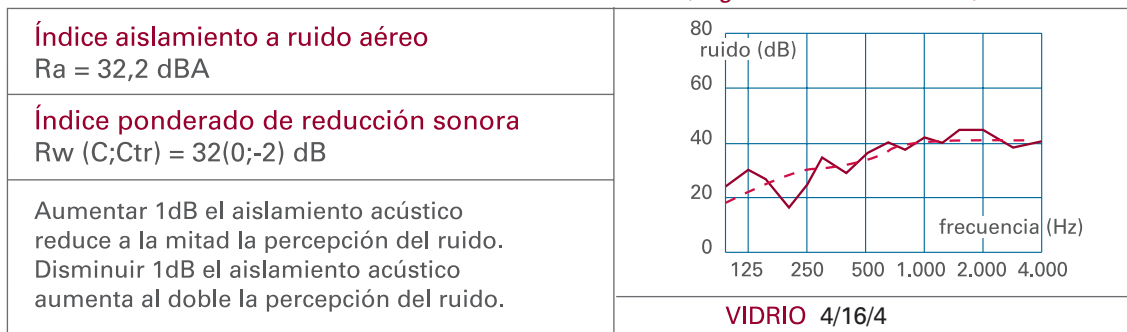
\*clasificaciones máximas con respecto a la norma

## Determinación del coeficiente de transmitancia térmica "U"

VENTANA EKOSOL		UNE-EN ISO10077-1
DIMENSIONES	VIDRIO	VENTANA
1300x1300 mm	4/16/4 ( $U_{H,V}= 2,7 \text{ W/m}^2 \text{ K}$ )	$U_H= 2,7 \text{ W/m}^2 \text{ K}$
	4/16/4 bajo emisivo ( $U_{H,V}= 1,7 \text{ W/m}^2 \text{ K}$ )	$U_H= 2,1 \text{ W/m}^2 \text{ K}$

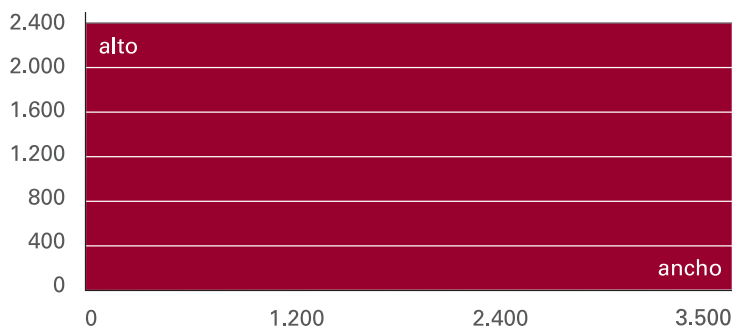
SECCIÓN EKOSOL	UNE-EN ISO10077-2
$U_{media}$ SECCIONES EKOSOL	$U_{H,M}= 2,1 \text{ W/m}^2 \text{ K}$

## Aislamiento acústico



## Dimensiones máximas de elemento (mm)

En lo referente a las medidas, **las dimensiones máximas del elemento** llegan a 3500 x 2400 mm, dando respuesta a las necesidades de cada proyecto, con una altura superior a lo que ofrece el mercado.



## Análisis comparativo de materiales de cerramientos

Transmitancia térmica "U"

Material	U (W/m <sup>2</sup> K)	Las ventanas de PVC son las que más aíslan
PVC (2 cámaras)	2,2	
Madera	2,0 - 2,2	
Aluminio RPT 12 mm	3,2	
Aluminio RPT 4 mm	4,0	
Aluminio	5,7	

Fuente: UNE-EN ISO 1077-1

## Propiedades del PVC Veka

Resistencia química · Alta resistencia y durabilidad frente a salinidad, radiación ultravioleta, polución ambiental y lluvia ácida

Vida útil · Las ventanas con perfiles de PVC Veka tienen una muy larga vida útil, según ensayos de envejecimiento acelerado



Perfil de Calidad  
★★★★★

www.veka.es

